

中华人民共和国国家标准

UDC 621.882

十字槽盘头螺钉、弹簧 垫圈和平垫圈组合件

GB 9074.4—88

Cross recessed pan head screw, single coil spring
lock washer and plain washer assemblies

1 主题内容

本标准规定了螺纹规格为M3~M6的十字槽盘头螺钉、弹簧垫圈和平垫圈组合件。

2 引用标准

- GB 818 十字槽盘头螺钉
- GB 944.1 螺钉用十字槽
- GB 9074.26 组合件用弹簧垫圈
- GB 9074.24 组合件用平垫圈
- GB 5267 螺纹紧固件电镀层
- GB 1237 紧固件的标记方法
- GB 90 紧固件验收检查、标志与包装

3 尺寸

尺寸如下图及表1所示。

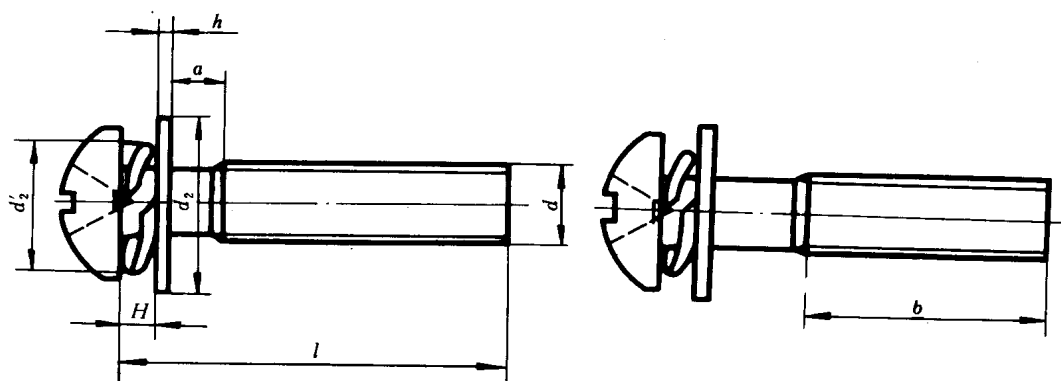


表 1

mm

螺 纹 规 格 d	M 3	M 4	M 5	M 6
a max	1.0	1.4	1.6	2.0
b min	25	38	38	38
d_a max	2.8	3.8	4.7	5.6
r min	由 工 艺 控 制			
h 公称	0.5	0.8	1.0	1.6
H 公称	1.50	2.00	2.75	3.25
d_2 公称	7	9	10	12
d_2' (参考)	5.23	6.78	8.75	10.71
l 公 称				
8				
10				
12	通			
(14)	用			
16		规		
20		格		
25			范	
30				围
35				
40				
45				
50				

注：① 尽可能不采用括号内的规格。
② 公称长度在虚线以上的螺钉，制出全螺纹。

4 技术条件

技术条件如表 2 所示。

表 2

项 目	标 准	螺 钉		垫 圈	
		GB 818	H 型 GB 944.1	GB 9074.26	GB 9074.24
十 字 槽				—	—
表 面 处 理		① 镀锌钝化 GB 5267 ② 氧化			
其 他 技 术 要 求		垫圈应能自由转动而不脱落			
验 收 及 包 装		GB 90			

注：除 a_{max} 、 d_{amax} 和 r_{min} 外，其余按GB 818的规定。

5 标记

5.1 标记方法按 GB1237规定。

5.2 标记示例：

螺纹规格 $d = M6$ 、公称长度 $l = 20\text{mm}$ 、性能等级为4.8级、表面镀锌钝化的十字槽盘头螺钉、弹簧垫圈和平垫圈组合件的标记：

螺钉组合件 GB 9074.4 M6 × 20

附加说明：

本标准由全国紧固件标准化技术委员会提出。

本标准由国家机械工业委员会标准化研究所归口。

本标准由国家机械工业委员会标准化研究所负责起草。