

中华人民共和国国家标准

十字槽小盘头螺钉和 大垫圈组合件

UDC 621.882

GB 9074.6—88

Cross recessed small pan head screw and big
plain washer assemblies

1 主题内容

本标准规定了螺纹规格为M2.5~M6的十字槽小盘头螺钉和大垫圈组合件。

2 引用标准

- GB 823 十字槽小盘头螺钉
- GB 944.1 螺钉用十字槽
- GB 9074.25 组合件用大垫圈
- GB 5267 螺纹紧固件电镀层
- GB 1237 紧固件的标记方法
- GB 90 紧固件验收检查、标志与包装

3 尺寸

尺寸如下图及表1所示。

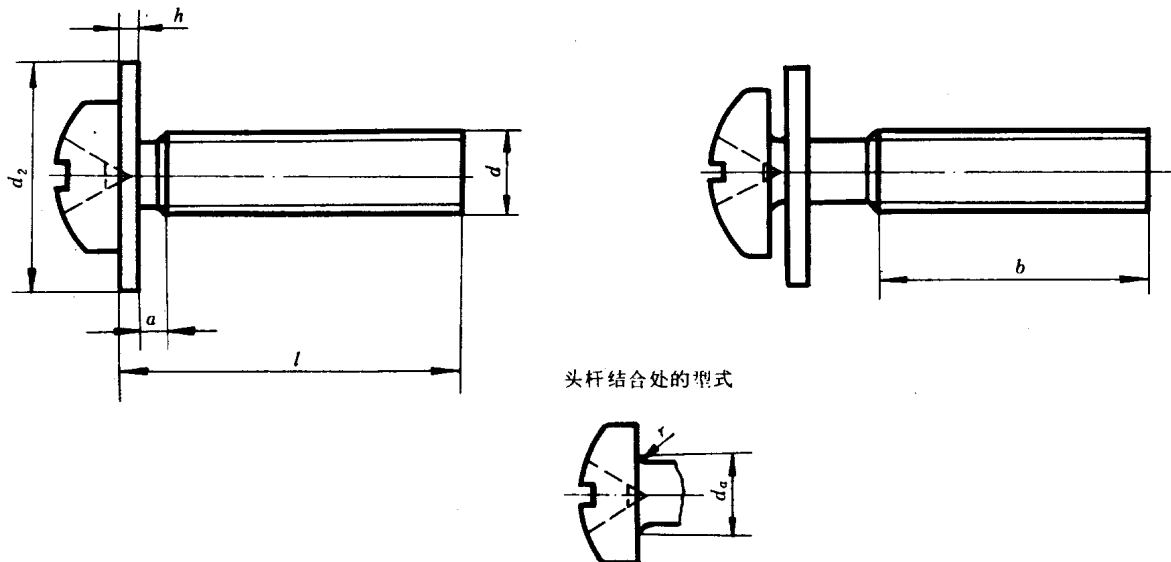


表 1

mm

螺 纹 规 格 d	M 2.5	M 3	M 4	M 5	M 6
a max	0.9	1.0	1.4	1.6	2.0
b min	25	25	38	38	38
d_a max	2.3	2.8	3.8	4.7	5.6
r min	由 工 艺 控 制				
h 公称	0.5	0.8	1.0	1.2	1.6
d_2 公称	8	9	12	15	18
l 公 称					
8					
10					
12	通				
(14)		用			
16		规			
20			格		
25			范		
30					
35				围	
40					
45					
50					

注：① 尽可能不采用括号内的规格。

② 公称长度在虚线以上的螺钉，制出全螺纹。

4 技术条件

技术条件如表 2 所示。

表 2

项 目	标 准	螺 钉	垫 圈
		GB 823	GB 9074.25
十 字 槽		H 型 GB 944.1	—
表 面 处 理		① 镀锌钝化 GB 5267 ② 氧化	
其 他 技 术 要 求		垫圈应能自由转动而不脱落	
验 收 及 包 装		GB 90	

注：除 a_{max} 、 d_{amax} 和 r_{min} 外，其余按 GB 823 的规定。

5 标记

5.1 标记方法按GB 1237规定。

5.2 标记示例:

螺纹规格 $d = M5$ 、公称长度 $l = 20\text{mm}$ 、性能等级为4.8级、表面镀锌钝化的十字槽小盘头螺钉和大垫圈组合件的标记:

螺钉组合件 GB 9074.6 M5×20

附加说明:

本标准由全国紧固件标准化技术委员会提出。

本标准由国家机械工业委员会标准化研究所归口。

本标准由国家机械工业委员会标准化研究所负责起草。