

# 十字槽盘头螺钉和外锯齿锁紧垫圈组合件

Cross recessed pan head screw and serrated lock washer external teeth assemblies

## 1 主题内容

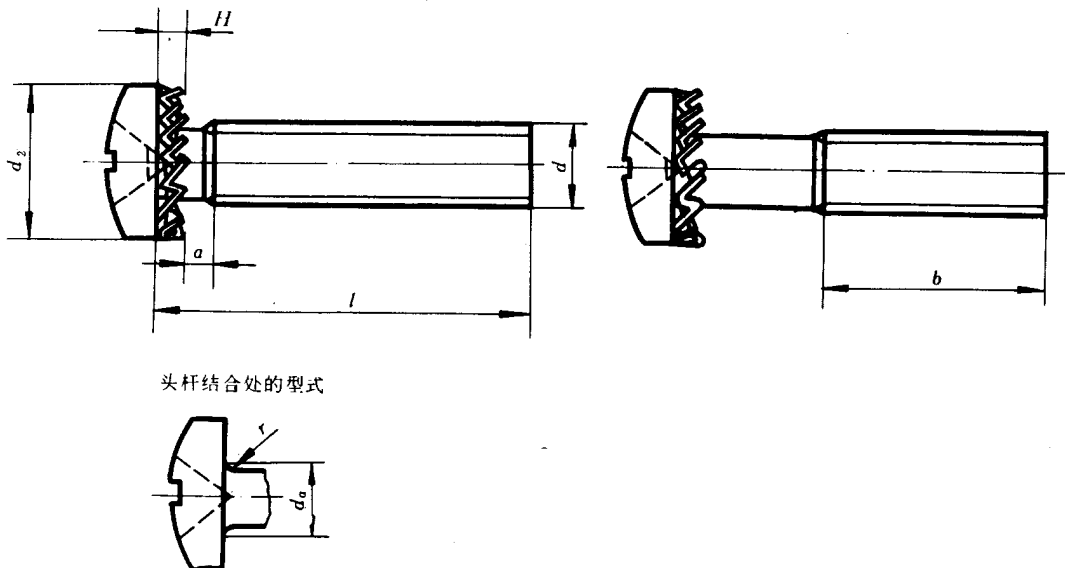
本标准规定了螺纹规格为M3~M6的十字槽盘头螺钉和外锯齿锁紧垫圈组合件。

## 2 引用标准

- GB 818 十字槽盘头螺钉
- GB 944.1 螺钉用十字槽
- GB 9074.27 组合件用外锯齿锁紧垫圈
- GB 5267 螺纹紧固件电镀层
- GB 1237 紧固件的标记方法
- GB 90 紧固件验收检查、标志与包装

## 3 尺寸

尺寸如下图及表1所示。



GB 9074.2-88

表 1

mm

螺 纹 规 格 $d$	M3	M4	M5	M6
$a$ max	1.0	1.4	1.6	2.0
$b$ min	25	38	38	38
$d_a$ max	2.8	3.8	4.7	5.6
$r$ min	由 工 艺 控 制			
$H$ ≈	1.2	1.5	1.8	1.8
$d_2$ 公称	6	8	10	11
$l$ 公 称				
8				
10				
12	通			
(14)		用		
16		规		
20		格		
25			范	
30			围	
35				
40				
45				
50				

注：① 尽可能不采用括号内的规格。

② 公称长度在虚线以上的螺钉，制出全螺纹。

4 技术条件

技术条件如表 2 所示。

表 2

项 目	标 准	螺 钉	垫 圈
		GB 818	GB 9074.27
十 字 槽		H 型 GB 944.1	—
表 面 处 理		① 镀锌钝化 GB 5267 ② 氧化	
其他技术要求		垫圈应能自由转动而不脱落	
验 收 及 包 装		GB 90	

注：除 $a_{max}$ 、 $d_{amax}$ 和 $r_{min}$ 外，其余按GB 818 的规定。

## 5 标记

5.1 标记方法按GB 1237规定。

5.2 标记示例：

螺纹规格 $d = M6$ 、公称长度 $l = 20\text{mm}$ 、性能等级为4.8级、表面镀锌钝化的十字槽盘头螺钉和外锯齿锁紧垫圈组合件的标记：

螺钉组合件 GB 9074.2 M6 × 20

---

### 附加说明：

本标准由全国紧固件标准化技术委员会提出。

本标准由国家机械工业委员会标准化研究所归口。

本标准由国家机械工业委员会标准化研究所负责起草。