

ICS 25.080.01

J44

# JB

## 中华人民共和国机械行业标准

JB/T 9162.37—1999

---

测 头  
尺 寸

Probe  
—Dimensions

1999-05-20 发布

2000-01-01 实施

---

国家机械工业局 发布

测 头  
尺 寸

JB/T 9162.37—1999

代替 ZB J44 001.37—87

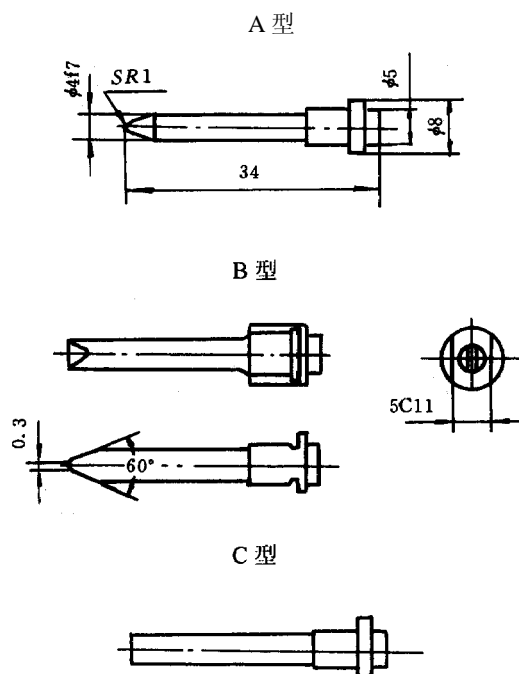
Probe  
—Dimensions

1 范围

本标准规定了测头的型式和尺寸。

2 型式和尺寸

型式和尺寸按下图的规定。



3 标记

标记示例：

直径为 4 mm 的 A 型测头的标记：

测头 A4 JB/T 9162.37—1999

中 华 人 民 共 和 国  
机 械 行 业 标 准  
测 头  
尺 寸

JB/T 9162.37—1999

\*

机械工业部机械标准化研究所出版发行  
机械工业部机械标准化研究所印刷  
(北京首体南路2号 邮编 100044)

\*

开本 880×1230 1/16 印张 X/X 字数 XXX,XXX  
19XX年XX月第X版 19XX年XX月第X印刷  
印数 1—XXX 定价 XXX.XX 元  
编号 XX—XXX