

滚动轴承
轻中系列滚针轴承 外形尺寸和公差

GB/T 5801—94

代替 GB 5801—86

Rolling bearings—Light and medium series needle roller bearings
—Boundary dimensions and tolerances

本标准非等效采用国际标准 ISO 1206—1 982《滚针轴承 轻、中系列 尺寸和公差》。

1 主题内容与适用范围

本标准规定了轻、中系列滚针轴承的外形尺寸和公差。

本标准适用于外圈有双挡边(或双锁圈)的滚针轴承和无内圈滚针轴承(以下简称轴承)。

本标准不适用于冲压外圈滚针轴承。

2 引用标准

GB 273.3 滚动轴承 向心轴承 外形尺寸

GB 274 滚动轴承 装配倒角极限

GB/T 275 滚动轴承与轴和外壳的配合

GB/T 307.1 滚动轴承 向心轴承 公差

3 符号(见图 1、图 2)

d : 轴承公称内径

D : 轴承公称外径

F_w : 滚针组内径

F_{wmin} : 滚针组最小单一内径¹⁾

ΔF_{wmin} : 滚针组最小单一内径的偏差

B : 内圈公称宽度

C : 外圈公称宽度

r : 公称倒角尺寸

r_{smin} : r 的单向最小尺寸

注:1) “滚针组最小单一内径”定义为一圆柱体的直径,当以该圆柱体作为轴承内圈时,至少在一个径向方向上,轴承的径向游隙为零。

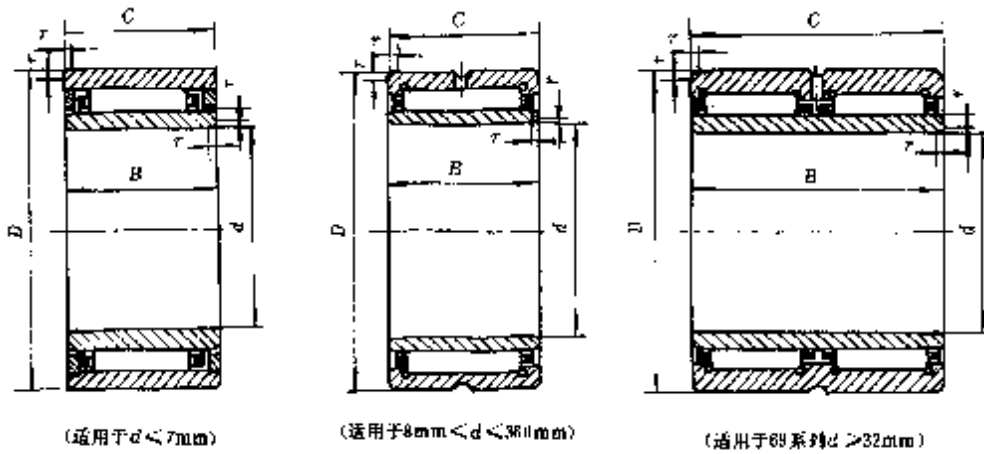


图1 滚针轴承NA、NKI型

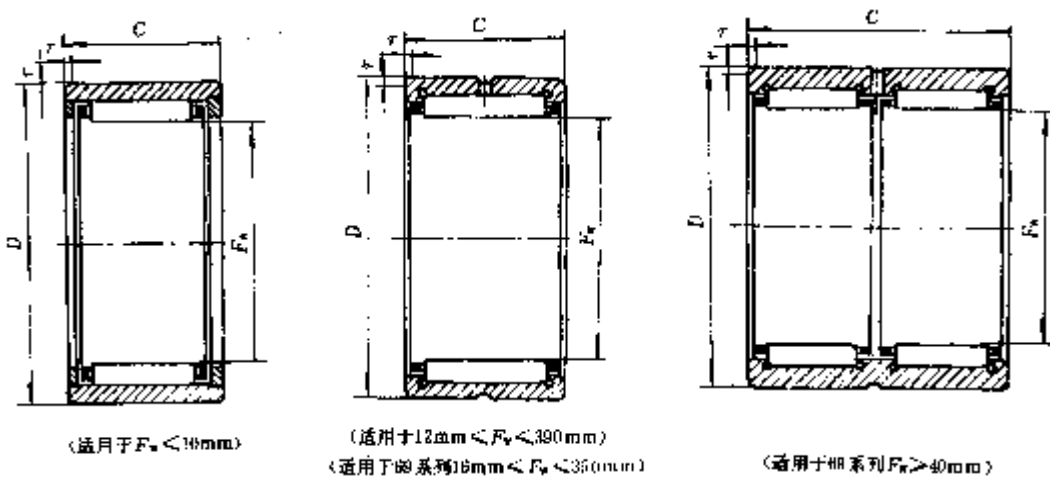


图2 无内圈滚针轴承RNA、NK型

4 外形尺寸

轴承的外形尺寸符合 GB 273.3 的 NA、RNA 型尺寸按表 1~表 3 的规定,轴承的外形尺寸不符合 GB 273.3 的 NKI、NK 型尺寸按附录 A(补充件)的规定。

表 1 48 系列

轴 承 代 号		外 形 尺 寸,mm				
NA 型	RNA 型	d	F_w	D	B, C	r_{min}
NA 4822	RNA 4822	110	120	140	30	1
NA 4824	RNA 4824	120	130	150	30	1
NA 4826	RNA 4826	130	145	165	35	1.1
NA 4828	RNA 4828	140	155	175	35	1.1
NA 4830	RNA 4830	150	165	190	40	1.1
NA 4832	RNA 4832	160	175	200	40	1.1
NA 4834	RNA 4834	170	185	215	45	1.1
NA 4836	RNA 4836	180	195	225	45	1.1

续表 1

轴 承 代 号		外 形 尺 寸,mm				
NA 型	RNA 型	d	F_w	D	B, C	r_{smin}
NA 4838	RNA 4838	190	210	240	50	1.5
NA 4840	RNA 4840	200	220	250	50	1.5
NA 4844	RNA 4844	220	240	270	50	1.5
NA 4848	RNA 4848	240	265	300	60	2
NA 4852	RNA 4852	260	285	320	60	2
NA 4856	RNA 4856	280	305	350	69	2
NA 4860	RNA 4860	300	330	380	80	2.1
NA 4864	RNA 4864	320	350	400	80	2.1
NA 4868	RNA 4868	340	370	420	80	2.1
NA 4872	RNA 4872	360	390	440	80	2.1

表 2 49 系列

轴 承 代 号		外 形 尺 寸,mm				
NA 型	RNA 型	d	F_w	D	B, C	r_{smin}
NA 49/5	RNA 49/5	5	7	13	10	0.15
NA 49/6	RNA 49/6	6	8	15	10	0.15
NA 49/7	RNA 49/7	7	9	17	10	0.15
NA 49/8	RNA 49/8	8	10	19	11	0.2
NA 49/9	RNA 49/9	9	12	20	11	0.3
NA 4900	RNA 4900	10	14	22	13	0.3
NA 4901	RNA 4901	12	16	24	13	0.3
NA 4902	RNA 4902	15	20	28	13	0.3
NA 4903	RNA 4903	17	22	30	13	0.3
NA 4904	RNA 4904	20	25	37	17	0.3
NA 49/22	RNA 49/22	22	28	39	17	0.3
NA 4905	RNA 4905	25	30	42	17	0.3
NA 49/28	RNA 49/28	28	32	45	17	0.3
NA 4906	RNA 4906	30	35	47	17	0.3
NA 49/32	RNA 49/32	32	40	52	20	0.6
NA 4907	RNA 4907	35	42	55	20	0.6
NA 4908	RNA 4908	40	48	62	22	0.6
NA 4909	RNA 4909	45	52	68	22	0.6
NA 4910	RNA 4910	50	58	72	22	0.6
NA 4911	RNA 4911	55	63	80	25	1
NA 4912	RNA 4912	60	68	85	25	1
NA 4913	RNA 4913	65	72	90	25	1
NA 4914	RNA 4914	70	80	100	30	1
NA 4915	RNA 4915	75	85	105	30	1
NA 4916	RNA 4916	80	90	110	30	1
NA 4917	RNA 4917	85	100	120	35	1.1
NA 4918	RNA 4918	90	105	125	35	1.1
NA 4919	RNA 4919	95	110	130	35	1.1
NA 4920	RNA 4920	100	115	140	40	1.1
NA 4922	RNA 4922	110	125	150	40	1.1
NA 4924	RNA 4924	120	135	165	45	1.1
NA 4926	RNA 4926	130	150	180	50	1.5
NA 4928	RNA 4928	140	160	190	50	1.5

表 3 69 系列

轴 承 代 号		外 形 尺 寸,mm				
NA 型	RNA 型	d	F_w	D	B, C	r_{min}
NA 6901	RNA 6901	12	16	24	22	0.3
NA 6902	RNA 6902	15	20	28	23	0.3
NA 6903	RNA 6903	17	22	30	23	0.3
NA 6904	RNA 6904	20	25	37	30	0.3
NA 69/22	RNA 69/22	22	28	39	30	0.3
NA 6905	RNA 6905	25	30	42	30	0.3
NA 69/28	RNA 69/28	28	32	45	30	0.3
NA 6906	RNA 6906	30	35	47	30	0.3
NA 69/32	RNA 69/32	32	40	52	36	0.6
NA 6907	RNA 6907	35	42	55	36	0.6
NA 6908	RNA 6908	40	48	62	40	0.6
NA 6909	RNA 6909	45	52	68	40	0.6
NA 6910	RNA 6910	50	58	72	40	0.6
NA 6911	RNA 6911	55	63	80	45	1
NA 6912	RNA 6912	60	68	85	45	1
NA 6913	RNA 6913	65	72	90	45	1
NA 6914	RNA 6914	70	80	100	54	1
NA 6915	RNA 6915	75	85	105	54	1
NA 6916	RNA 6916	80	90	110	54	1
NA 6917	RNA 6917	85	100	120	63	1.1
NA 6918	RNA 6918	90	105	125	63	1.1
NA 6919	RNA 6919	95	110	130	63	1.1
NA 6920	RNA 6920	100	115	140	71	1.1

5 标记

标记示例:滚动轴承 NA 4906 GB/T 5801—94

6 公差

6.1 轴承内圈公差及外圈公差分别按 GB/T 307.1 表 1 和表 2 中 0 级公差的规定。但对轴承内径(或外径表面)在单一径向平面内的直径变动量,应由制造厂主管部门规定。

6.2 无内圈滚针轴承的滚针组内径的公差按表 4 的规定。

6.3 对轴承配合安装处的要求参照附录 B(参考件)。

表 4

F_w, mm		$\Delta F_{w\min}, \mu\text{m}$	
超过	到	上偏差	下偏差
3	6	+18	+10
6	10	+22	+13
10	18	+27	+16
18	30	+33	+20
30	50	+41	+25
50	80	+49	+30
80	120	+58	+36
120	180	+68	+43
180	250	+79	+50
250	315	+88	+56
315	400	+98	+62

注：当轴承外表面单一径向平面内的直径变动量小于最小直径($F_{w\min}$)的公差范围时，表中公差值才有效。

附 录 A
NK、NKI 系列(轻系列)滚针轴承
(补充件)

A1 外形尺寸

列入本附录表 A1 的轴承外形尺寸不符合 GB 273.3 的规定。

表 A1

mm

轴 承 代 号		外 形 尺 寸				
NKI 型	NK 型	d	F_w	D	B, C	r_{smin}
—	NK 9/12	—	9	16	12	0.3
NKI 10/16	NK 14/16	10	14	22	16	0.3
NKI 10/20	NK 14/20	10	14	22	20	0.3
—	NK 15/16	—	15	23	16	0.3
—	NK 15/20	—	15	23	20	0.3
NKI 12/16	NK 16/16	12	16	24	16	0.3
NKI 12/20	NK 16/20	12	16	24	20	0.3
—	NK 17/16	—	17	25	16	0.3
—	NK 17/20	—	17	25	20	0.3
—	NK 18/16	—	18	26	16	0.3
—	NK 18/20	—	18	26	20	0.3
NKI 15/16	NK 19/16	15	19	27	16	0.3
NKI 15/20	NK 19/20	15	19	27	20	0.3
—	NK 20/16	—	20	28	16	0.3
—	NK 20/20	—	20	28	20	0.3
NKI 17/16	NK 21/16	17	21	29	16	0.3
NKI 17/20	NK 21/20	17	21	29	20	0.3
—	NK 22/16	—	22	30	16	0.3
—	NK 22/20	—	22	30	20	0.3
NKI 20/16	NK 24/16	20	24	32	16	0.3
NKI 20/20	NK 24/20	20	24	32	20	0.3
—	NK 25/16	—	25	33	16	0.3
—	N K 25/20	—	25	33	20	0.3
NKI 22/16	NK 26/16	22	26	34	16	0.3
NKI 22/20	NK 26/20	22	26	34	20	0.3
—	N K 28/20	—	28	37	20	0.3
—	NK 28/30	—	28	37	30	0.3
NKI 25/20	NK 29/20	25	29	38	20	0.3
NKI 25/30	NK 29/30	25	29	38	30	0.3
—	N K 30/20	—	30	40	20	0.3
—	NK 30/30	—	30	40	30	0.3
NKI 28/20	NK 32/20	28	32	42	20	0.3
NKI 28/30	NK 32/30	28	32	42	30	0.3
NKI 30/20	NK 35/20	30	35	45	20	0.3
NKI 30/30	NK 35/30	30	35	45	30	0.3
NKI 32/20	NK 37/20	32	37	47	20	0.3
NKI 32/30	NK 37/30	32	37	47	30	0.3
—	N K 38/20	—	38	48	20	0.3
—	NK 38/30	—	38	48	30	0.3
NKI 35/20	NK 40/20	35	40	50	20	0.3
NKI 35/30	NK 40/30	35	40	50	30	0.3
—	N K 42/20	—	42	52	20	0.3
—	NK 42/30	—	42	52	30	0.3

续表 A1

mm

轴 承 代 号		外 形 尺 寸				
NKI 型	NK 型	d	F_w	D	B, C	r_{smin}
NKI38/20	NK 43/20	38	43	53	20	0.3
NKI 38/30	NK 43/30	38	43	53	30	0.3
NKI 40/20	NK 45/20	40	45	55	20	0.3
NKI 40/30	NK 45/30	40	45	55	30	0.3
NKI 42/20	NK 47/20	42	47	57	20	0.3
NKI 42/30	NK 47/30	42	47	57	30	0.3
NKI 45/25	NK 50/25	45	50	62	25	0.6
NKI 45/35	NK 50/35	45	50	62	35	0.6
NKI 50/25	NK 55/25	50	55	68	25	0.6
NKI 50/35	NK 55/35	50	55	68	35	0.6
NKI 55/25	NK 60/25	55	60	72	25	0.6
NKI 55/35	NK 60/35	55	60	72	35	0.6
—	N K 65/25	—	65	78	25	0.6
—	NK 65/35	—	65	78	35	0.6
NKI 60/25	NK 68/25	60	68	82	25	0.6
NKI 60/35	NK 68/35	60	68	82	35	0.6
—	N K 70/25	—	70	85	25	0.6
—	NK 70/35	—	70	85	35	0.6
NKI 65/25	NK 73/25	65	73	90	25	1
NKI 65/35	NK 73/35	65	73	90	35	1
—	N K 75/25	—	75	92	25	1
—	NK 75/35	—	75	92	35	1
NKI 70/25	NK 80/25	70	80	95	25	1
NKI 70/35	NK 80/35	70	80	95	35	1
NKI 75/25	NK 85/25	75	85	105	25	1
NKI 75/35	NK 85/35	75	85	105	35	1
NKI 80/25	NK 90/25	80	90	110	25	1
NKI 80/35	NK 90/35	80	90	110	35	1
NKI 85/26	NK 95/26	85	95	115	26	1
NKI 85/36	NK 95/36	85	95	115	36	1
NKI 90/26	NK 100/26	90	100	120	26	1
NKI 90/36	NK 100/36	90	100	120	36	1
NKI 95/26	NK 105/26	95	105	125	26	1
NKI 95/36	NK 105/36	95	105	125	36	1
NKI 100/30	NK 110/30	100	110	130	30	1.1
NKI 100/40	NK 110/40	100	110	130	40	1.1

A2 公差

轴承公差按本标准第 6 章的规定。

附 录 B**轴和外壳与轴承配合处的技术条件**

(参考件)

B1 轴和外壳与轴承的配合按 GB/T 275 的规定。

B2 轴和外壳与轴承配合处的圆角按 GB 274 的规定。

B3 和无内圈轴承相配的轴

B3.1 尺寸公差

当轴承外壳采用 K6 或更松的公差配合时,轴的尺寸公差推荐于表 B1。

表 B1 轴的尺寸公差

轴颈的公称尺寸,mm		≤ 80	> 80
径向游隙	小于 0 组	K 5	
	0 组	h 5	
	大于 0 组	g 6	f 6

B3.2 滚道表面硬度和淬硬层深度

滚道表面硬度 HRC 58~64。

滚道表面淬硬层深度 0.6~1 mm。

B3.3 滚道表面粗糙度

滚道表面粗糙度值为 Ra0.20 μm 。

B3.4 滚道形状公差

滚道形状公差推荐于表 B2。

表 B2 滚道形状公差

轴颈公称直径及其 长度公称尺寸,mm	超过	3	10	18	30	50	80	120	180	250	315
	到	10	18	30	50	80	120	180	250	315	400
圆柱度, μm		2.5	3.0	4.0	4.0	5.0	6.0	8.0	10.0	12.0	13.0

附 录 C

新旧轴承代号对照

(参考件)

C1 新旧轴承代号对照见表 C1。

表 C1

轴承名称	系列代号对照	
	新代号	旧代号
外圈有双挡边有保持架的滚针轴承	NA 4800	4544800
	NA 4900	4544900
	NA 6900 ($d \leq 30 \text{ mm}$)	—
	NKI d/B	—
外圈有双挡边无内圈有保持架的滚针轴承	RNA 4800	4644800
	RNA 490 0	4644900
	RNA 6900 ($F_w \leq 35 \text{ mm}$)	—
	NK F_w/B	—
外圈带双锁圈有保持架的滚针轴承	NA 4900 ($d \leq 7 \text{ mm}$)	4524 900
	NK F_w/B	—
	($d \leq 7 \text{ mm}$)	—

续表 C1

轴承名称	系列代号对照	
	新代号	旧代号
外圈带双锁圈无内圈有保持架的滚针轴承	RNA 4900 $(F_w \leq 10 \text{ mm})$ NK F_w/B $(F_w \leq 10 \text{ mm})$	4624900 —
外圈有双挡边有保持架的双列滚针轴承	NA 6900 $(d \geq 3.2 \text{ mm})$	6254900
外圈有双挡边无内圈有保持架的双列滚针轴承	RNA 6900 $(F_w \geq 40 \text{ mm})$	6354900

附加说明：

本标准由中华人民共和国机械工业部提出。

本标准由全国滚动轴承标准化技术委员会归口。

本标准由机械工业部洛阳轴承研究所负责起草。

本标准起草人马素青。

本标准于 1986 年首次发布。

本标准自实施之日起,GB 4603—84《滚针轴承 重系列 尺寸和公差》作废。