

中华人民共和国国家标准

GB/T 299—2008
代替 GB/T 299—1995

滚动轴承 双列圆锥滚子轴承 外形尺寸

Rolling bearings—
Double row tapered roller bearings—Boundary dimensions

2008-02-28 发布

2008-08-01 实施

中华人民共和国国家质量监督检验检疫总局
中国国家标准化管理委员会

发布



前 言

本标准代替 GB/T 299—1995《滚动轴承 双列圆锥滚子轴承 外形尺寸》。

本标准与 GB/T 299—1995 相比,主要变化如下:

- 标准编写格式进行了修改;
- 删除了附录“新旧轴承代号对照”(1995年版的附录 A);
- 增加了部分轴承的外形尺寸(见附录 A)。

本标准的附录 A 为规范性附录。

本标准由中国机械工业联合会提出。

本标准由全国滚动轴承标准化技术委员会(SAC/TC 98)归口。

本标准起草单位:洛阳 LYC 轴承有限公司。

本标准主要起草人:苏敏、代公伟、徐玲玲。

本标准所代替标准的历次版本发布情况为:

- GB 299—64、GB 299—85、GB/T 299—1995。

滚动轴承 双列圆锥滚子轴承 外形尺寸

1 范围

本标准规定了双列圆锥滚子轴承的外形尺寸。

本标准适用于双列圆锥滚子轴承,供轴承制造厂设计和用户选型。

2 规范性引用文件

下列文件中的条款通过本标准的引用而成为本标准的条款。凡是注日期的引用文件,其随后所有的修改单(不包括勘误的内容)或修订版均不适用于本标准,然而,鼓励根据本标准达成协议的各方研究是否可使用这些文件的最新版本。凡是不注日期的引用文件,其最新版本适用于本标准。

GB/T 273.1—2003 滚动轴承 圆锥滚子轴承 外形尺寸总方案(ISO 355:1977,MOD)

ISO 355:2007 滚动轴承 圆锥滚子轴承 外形尺寸和系列代号

3 符号(见图 1)

下列符号适用于本标准。

除另有说明外,图中所示符号和表中所示数值均表示公称尺寸。

B :单个内圈宽度

B_1 :轴承宽度

C_1 :双滚道外圈宽度

D :轴承外径

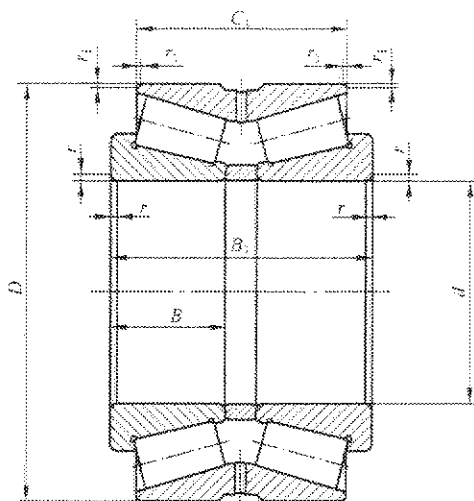
d :轴承内径

r :内圈背面倒角尺寸

r_{min} :内圈背面最小单一倒角尺寸

r_1 :外圈前面倒角尺寸

$r_{1\text{min}}$:外圈前面最小单一倒角尺寸



注:外圈可有或无润滑油槽、油孔。

图 1 双列圆锥滚子轴承

4 外形尺寸

轴承的外形尺寸按表 1~表 8 的规定。

ISO 系列代号的含义参见 GB/T 273.1—2003 的附录 B。

ISO 355:2007 中规定的其他系列轴承的外形尺寸见附录 A。

表 1 29 系列

单位为毫米

轴承型号	外形尺寸							ISO 系列 代号
	d	D	B_1	C_1	B	r_{amin}	r_{max}	
352926	130	180	73	59	32	2	0.6	2 CC
352928	140	190	73	59	32	2	0.6	2 CC
352930	150	210	86	70	38	2.5	0.6	2 DC
352932	160	220	86	70	38	2.5	0.6	2 DC
352934	170	230	86	70	38	2.5	0.6	3 DC
352936	180	250	102	80	45	2.5	0.6	4 DC
352938	190	260	102	80	45	2.5	0.6	4 DC
352940	200	280	116	92	51	3	1	3 EC
352944	220	300	116	92	51	3	1	3 EC
352948	240	320	116	92	51	3	1	4 EC
352952	260	360	141	110	63.5	3	1	3 EC
352956	280	380	141	110	63.5	3	1	4 EC
352960	300	420	166	128	76	4	1	3 FD
352964	320	440	166	128	76	4	1	3 FD
352968	340	460	166	128	76	4	1	4 FD
352972	360	480	166	128	76	4	1	4 FD

表 2 19 系列

单位为毫米

轴承型号	外形尺寸						r_{amin}	r_{max}
	d	D	B_1	C_1	B	r_{amin}		
351976	380	520	145	105	65	4	1.1	
351980	400	540	150	105	65	4	1.1	
351984	420	560	145	105	65	4	1.1	
351988	440	600	170	125	74	4	1.1	
351992	460	620	174	130	74	4	1.1	
351996	480	650	180	130	78	5	1.1	
3519/600	500	670	180	130	78	5	1.5	
3519/530	530	710	190	136	82	5	1.5	
3519/560	560	730	213	156	85	5	1.5	
3519/600	600	800	206	156	90	5	1.5	
3519/630	630	850	242	182	100	6	1.5	
3519/670	670	900	240	180	103	6	2.5	
3519/710	710	950	240	175	106	6	2.5	
3519/750	750	1 000	264	194	112	6	2.5	
3519/800	800	1 060	270	204	115	6	2.5	
3519/850	850	1 120	268	188	118	6	2.5	
3519/900	900	1 180	275	205	122	6	2.5	
3519/950	950	1 250	300	220	132	7.5	3	

表 3 20 系列

单位为毫米

轴承型号	外形尺寸							ISO 系列 代号
	d	D	B_1	C_1	B	r_{amin}	r_{imax}	
352004	20	42	34	28	15	0.6	0.3 ^a	3CC
352005	25	47	34	27	15	0.6	0.3 ^a	4CC
352006	30	55	39	31	17	1	0.3	4CC
352007	35	62	41	33	18	1	0.3	4CC
352008	40	68	44	35	19	1	0.3	3CD
352009	45	75	46	37	20	1	0.3	3CC
352010	50	80	46	37	20	1	0.3	3CC
352011	55	90	52	41	23	1.5	0.6	3CC
352012	60	95	52	41	23	1.5	0.6	4CC
352013	65	100	52	41	23	1.5	0.6	4CC
352014	70	110	57	45	25	1.5	0.6	4CC
352015	75	115	58	46	25	1.5	0.6	4CC
352016	80	125	65	52	29	1.5	0.6	3CC
352017	85	130	67	53	29	1.5	0.6	4CC
352018	90	140	73	57	32	2	0.6	3CC
352019	95	145	73	57	32	2	0.6	4CC
352020	100	150	73	57	32	2	0.6	4CC
352021	105	150	80	62	35	2.5	0.6	4DC
352022	110	170	86	68	38	2.5	0.6	4DC
352024	120	180	88	70	38	2.5	0.6	4DC
352026	130	200	102	80	45	2.5	0.6	4EC
352028	140	210	104	82	45	2.5	0.6	4DC
352030	150	225	110	86	48	3	1	4EC
352032	160	240	116	90	51	3	1	4EC
352034	170	260	128	100	57	3	1	4EC
352036	180	280	142	110	64	3	1	3FD
352038	190	290	142	110	64	3	1	4FD
352040	200	310	154	120	70	3	1	4FD
352044	220	340	166	128	76	4	1	4FD
352048	240	360	166	128	76	4	1	4FD
352052	250	400	190	146	87	5	1.1	4FC
352056	280	420	190	146	87	5	1.1	4FC
352060	300	460	220	168	100	5	1.1	4GD
352064	320	480	220	168	100	5	1.1	4GD

^a 系最大尺寸。

表 4 10 系列

单位为毫米

轴承型号	外形尺寸						
	d	D	B_1	C_1	B	r_{amin}	r_{imax}
351068	340	520	180	135	82	5	1.5
351072	360	540	185	140	82	5	1.5
351076	380	560	190	140	82	5	1.5
351080	400	600	205	150	90	5	1.5
351084	420	620	205	150	90	5	1.5
351088	440	650	212	152	94	6	2.5
351092	450	680	230	175	100	6	2.5
351096	480	700	240	180	100	6	2.5
3510/500	500	720	236	180	100	6	2.5
3510/530	530	780	255	180	115	6	2.5
3510/560	560	820	250	185	115	6	2.5
3510/600	600	870	270	198	118	6	2.5
3510/630	630	920	295	213	128	7.5	3
3510/670	670	966	310	215	136	7.5	3
3510/710	710	1030	315	220	140	7.5	3
3510/750	750	1090	365	255	150	7.5	3
3510/800	800	1150	380	265	155	7.5	3
3510/850	850	1220	400	280	165	7.5	3
3510/900	900	1280	410	300	170	7.5	3
3510/950	950	1350	440	305	180	7.5	3

表 5 21 系列

单位为毫米

轴承型号	外形尺寸						
	d	D	B_1	C_1	B	r_{amin}	r_{imax}
352122	110	180	96	76	42	2	0.6
352124	120	200	110	90	48	2	0.6
352126	130	210	110	90	48	2	0.6
352128	140	225	115	90	50	2.5	1
352130	150	250	138	112	60	2.5	1
352132	160	270	150	120	66	2.5	1
352134	170	280	150	120	66	2.5	1
352136	180	300	164	134	72	3	1
352138	190	320	170	130	78	3	1
352140	200	340	184	150	82	3	1
352144	220	370	195	150	88	4	1.1
352148	240	400	210	163	95	4	1.1
352152	260	440	225	180	106	4	1.1

表 6 11 系列

单位为毫米

轴承型号	外形尺寸						
	d	D	B_1	C_1	B	r_{min}	r_{max}
351156	280	450	185	140	82	5	1.5
351160	300	500	205	152	90	5	1.5
351164	320	540	225	160	100	5	1.5
351168	340	580	242	170	106	5	1.5
351172	360	600	242	170	106	5	1.5
351176	380	620	242	170	106	5	1.5
351180	400	650	255	180	112	6	2.5
351184	420	700	275	200	122	6	2.5
351188	440	720	275	190	122	6	2.5
351192	460	760	300	210	132	7.5	3
351196	480	790	310	224	136	7.5	3
3511/500	500	830	325	230	145	7.5	3
3511/530	530	870	340	240	150	7.5	3
3511/560	560	920	352	250	160	7.5	3
3511/600	600	980	370	265	170	7.5	3
3511/630	630	1 030	390	280	175	7.5	3
3511/670	670	1 090	410	295	185	7.5	3
3511/710	710	1 150	430	310	195	1.5	4
3511/750	750	1 220	452	320	206	5.5	4

表 7 22 系列

单位为毫米

轴承型号	外形尺寸						
	d	D	B_1	C_1	B	r_{min}	r_{max}
352208	40	80	55	43.5	23	1.5	0.6
352209	45	85	55	43.5	23	1.5	0.6
352210	50	90	55	43.5	23	1.5	0.6
352211	55	100	60	43.5	25	2	0.6
352212	60	110	66	43.5	28	2	0.6
352213	65	120	73	61.5	31	2	0.6
352214	70	125	74	61.5	31	2	0.6
352215	75	130	74	61.5	31	2	0.6
352216	80	140	78	63.5	33	2.5	0.6
352217	85	150	86	69	36	2.5	0.6
352218	90	160	94	77	40	2.5	0.6
352219	95	170	100	83	43	3	1
352220	100	180	107	87	46	3	1
352221	105	190	115	95	50	3	1
352222	110	200	121	101	53	3	1
352224	120	215	132	109	58	3	1
352226	130	230	145	117.5	64	4	1
352228	140	250	153	125.5	68	4	1
352230	150	270	164	130	73	4	1
352232	160	290	178	144	80	4	1
352234	170	310	192	152	86	5	1.1
352236	180	320	192	152	86	5	1.1
352238	190	340	204	160	92	5	1.1
352240	200	360	218	174	98	5	1.1

表 8 13 系列

单位为毫米

轴承型号	外形尺寸							ISO 系列
	d	D	B_1	C_1	B	r_{\min}	$r_{1\min}$	代号
351305	25	62	42	31.5	17	1.5	0.6	7FB
351306	30	72	47	33.5	19	1.5	0.6	7FB
351307	35	80	51	35.5	21	2	0.6	7FB
351308	40	90	56	39.5	23	2	0.6	7FB
351309	45	100	60	41.5	25	2	0.6	7FB
351310	50	110	64	43.5	27	2.5	0.6	7FB
351311	55	120	70	49	29	2.5	0.6	7FB
351312	60	130	74	51	31	3	1	7FB
351313	65	140	79	53	33	3	1	7GB
351314	70	150	83	57	35	3	1	7GB
351315	75	160	88	60	37	3	1	7GB
351316	80	170	94	63	39	3	1	7GB
351317	85	180	99	66	41	4	1	7GB
351318	90	190	103	70	43	4	1	7GB
351319	95	200	109	74	45	4	1	7GB
351320	100	215	124	81	51	4	1	7GB
351321	105	225	127	83	53	4	1	7GB
351322	110	240	137	87	57	4	1	7GB
351324	120	250	148	98	62	4	1	7GB
351326	130	280	156	100	65	5	1.1	7GB
351328	140	300	168	108	70	5	1.1	7GB
351330	150	320	178	114	75	5	1.1	7GB

5 标记示例

滚动轴承 352136 GB/T 299—2008

附录 A
(规范性附录)

ISO 355:2007 中部分轴承的外形尺寸

表 A.1~表 A.4 列出了不符合本标准正文规定而在 ISO 355:2007 中规定的圆锥滚子轴承的外形尺寸。

表 A.1 角度系列 2

单位为毫米

外形尺寸				ISO 系列代号
d	D	B_1	C_1	
20	45	39	32	2DC
20	50	50	43	2ED
22	47	39	32	2CC
22	52	50	43	2ED
25	50	50	32	2CC
25	58	58	48	2EE
28	57	48	36	2CD
28	65	61	51	2ED
30	58	44	37	2CD
30	60	45	55	2EE
32	62	47	39	2CD
32	72	65	55	2ED
35	68	51	42	2DD
35	74	73	61	2EE
40	71	55	41	2CD
40	85	73	63	2EE
45	80	53	44	2CD
45	85	79	67	2ED
50	85	53	44	2CD
50	100	79	67	2ED
55	85	41	33	2CC
55	96	60	49	2CD
55	110	87	73	2ED
60	90	42	34	2CC
60	100	60	49	2CD
60	115	88	74	2EE
65	100	50	41	2CC
65	110	70	58	2DD
65	126	95	79	2FD

表 A. 1(续)

单位为毫米

外形尺寸				ISO 系列
d	D	B_1	C_1	代号
70	105	50	41	2CC
70	120	76	62	2DD
70	130	95	79	2ED
75	115	56	46	2CC
75	125	76	62	2DD
75	135	95	79	2ED
80	120	56	46	2CC
80	130	76	62	2DD
80	145	104	88	2ED
85	125	58	46	2CC
85	135	76	64	2DD
85	150	104	88	2ED
90	135	64	54	2CC
90	140	76	64	2CD
90	155	104	88	2ED
90	165	104	88	2FC
95	140	64	54	2CC
95	145	76	64	2CD
95	160	104	88	2ED
100	145	64	54	2DC
100	150	76	64	2CD
100	165	104	88	2EE
105	155	74	62	2CD
105	160	84	70	2DD
105	170	104	88	2EE
110	160	74	62	2CD
110	165	84	70	2DD
110	175	104	88	2EE
120	175	82	68	2DC
120	180	92	76	2DD
120	190	110	92	2EE
130	185	82	68	2DC
130	190	92	76	2DD
130	200	110	92	2DE

表 A. 1(续)

单位为毫米

外形尺寸				ISO 系列
d	D	B_1	C_1	代号
140	200	88	72	2DC
140	205	98	82	2DD
140	215	116	98	2ED
150	215	98	82	2DD
150	225	116	98	2ED
160	225	98	82	2DD
160	235	116	98	2ED
170	235	98	82	2DD
170	245	116	98	2ED
180	240	88	72	2DC
180	245	98	82	2DD
180	255	116	98	2ED
190	255	92	76	2DC
190	260	104	86	2DD
190	270	124	104	2ED
200	265	92	76	2DC
200	270	104	86	2DD
200	280	124	104	2ED
220	265	92	76	2DC
220	290	104	86	2DD
220	300	124	104	2ED
240	305	92	76	2DC
240	310	104	86	2DD
240	320	126	104	2EE
260	325	92	76	2DC
260	330	104	86	2DD
260	340	126	104	2DE
280	360	126	104	2DE

表 A.2 角度系列 3

单位为毫米

外形尺寸				ISO 系列 代号
d	D	B_1	C_1	
22	44	34	27	3CC
65	135	112	94	3FE
75	145	112	94	3FE
85	160	118	98	3FE
110	190	126	104	3FE
130	210	126	104	3EE
150	235	132	110	3EE
170	255	132	110	3EE
180	280	142	110	3FD
190	280	140	115	3EE

表 A.3 角度系列 4

单位为毫米

外形尺寸				ISO 系列 代号
d	D	B_1	C_1	
28	52	37	29	4CC
32	58	39	31	4CC
50	105	88	74	4FE
55	115	95	81	4FE
60	125	104	88	4FE
70	140	112	94	4FE
80	150	112	94	4FE
90	165	120	100	4FE
95	170	120	100	4FE
100	175	120	100	4FE
105	180	120	100	4EE
120	200	126	104	4FE
140	220	126	104	4EE
160	245	132	110	4EE
180	265	132	110	4EE
200	290	140	116	4EE

表 A.4 角度系列 7

单位为毫米

外形尺寸				ISO 系列
d	D	B_1	C_1	代号
45	95	63	45	7FC
50	105	69	49	7FC
55	115	73	52	7FC
60	125	79	57	7FC
65	130	79	57	7FC
70	140	83	59	7FC
75	150	89	63	7FC
80	160	95	67	7FC
85	170	102	72	7FC
90	176	102	72	7FC
95	180	104	72	7FC
100	190	110	76	7FC
105	200	114	80	7FC
110	210	120	84	7GC
120	220	120	84	7FC
130	230	120	84	7FC
140	240	120	84	7FC
150	250	120	84	7FC

中 华 人 民 共 和 国
国 家 标 准
滚 动 轴 承
双 列 圆 锥 滚 子 轴 承 外 形 尺 寸
GB/T 299—2008

中国标准出版社出版发行
北京复兴门外三里河北街16号
邮政编码：100045

网址 www.spc.net.cn

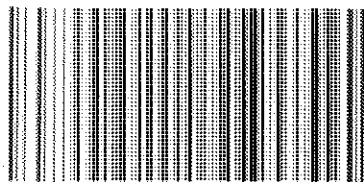
电话：68523946 68517548

中国标准出版社秦皇岛印刷厂印刷
各地新华书店经销

开本 880×1230 1/16 印张 1 字数 22 千字
2008年6月第一版 2008年6月第一次印刷

书号：155066·1-31435 定价 16.00 元

如有印装差错 由本社发行中心调换
版权专有 侵权必究
举报电话：(010)68533533



GB/T 299-2008