

ICS 21.100.01

J 11

备案号: 21711—2007

JB

中华人民共和国机械行业标准

JB/T 10781—2007

四螺柱滚动轴承座
型式与尺寸

4 Sruvs rolling bearings block housings
— Types and dimensions

2007-08-28 发布

2008-02-01 实施

中华人民共和国国家发展和改革委员会 发布

目 次

前言	III
1 范围	1
2 规范性引用文件	1
3 结构型式及外形尺寸	1
3.1 等径孔四螺柱轴承座	1
3.2 异径孔四螺柱轴承座	3
4 型号与标记	4
4.1 型号说明	5
4.2 标记示例	5
5 技术条件	5
附录 A（规范性附录）止推环	6

前 言

本标准的附录 A 是规范性附录。

本标准由中国机械工业联合会提出。

本标准由机械工业冶金设备标准化技术委员会归口。

本标准主要起草单位：中国第二重型机械集团公司。

本标准主要起草人：赵光发。

本标准为首次发布。

四螺柱滚动轴承座 型式与尺寸

1 范围

本标准规定了适用于安装调心滚子轴承的四螺柱剖分式轴承座（以下简称轴承座）的型式与尺寸。

本标准适用于生产厂制造和用户选型。

轴承座中的滚动轴承采用油脂润滑。

轴承座油封的工作条件：

线速度： $v \leq 6\text{m/s}$ ；

温度： $-20^\circ\text{C} \sim +80^\circ\text{C}$ 。

2 规范性引用文件

下列文件中的条款通过本标准的引用而成为本标准的条款。凡是注日期的引用文件，其随后所有的修改单（不包括勘误的内容）或修订版均不适用于本标准，然而，鼓励根据准达成协议的各方研究是否可使用这些文件的最新版本。凡是不注日期的引用文件，其最新版本适用于本标准。

GB/T 288 滚动轴承 调心滚子轴承 外形尺寸

JB/T 7919.2 滚动轴承附件 紧定套

JB/T 8874 滚动轴承座 技术条件

3 结构型式及外形尺寸

3.1 等径孔四螺柱轴承座（适用于带紧定套轴承）

SD500、SD600 型的结构型式与尺寸应符合图 1、图 2 和表 1 及表 2 的规定。

表 1 SD500 系列轴承座

单位：mm

型号	轴径 d	d_1	轴承座 内径 D	g	A	b	h	H_1	L	L_1	L_2	H \approx	n	螺柱 d_2	N	N_1	质量 kg \approx	适用轴承及附件	
																		GB/T 288	JB/T 7919.2
																		轴承	紧定套
SD530	135	150	270	83	240	220	160	70	550	450	320	320	120	M30	42	33	97.2	22230CK	H3130
SD532	140	160	290	90	250	230	170	75	580	480	340	340	130	M30	42	33	114.6	22232CK	H3132
SD534	150	170	310	96	270	250	180	75	620	510	360	360	140	M30	42	33	134	22234CK	H3134
SD536	160	180	320	96	280	260	190	80	650	540	380	380	150	M30	42	33	170.6	22236CK	H3136
SD538	170	190	340	102	290	280	200	85	700	570	400	400	160	M36	52	39	186.4	22238CK	H3138
SD540	180	200	360	108	300	290	210	90	740	610	420	420	170	M36	52	39	200.8	22240CK	H3140
SD544	200	220	400	118	330	320	240	95	820	680	480	475	190	M42	62	45	293.7	22244CK	H3144
SD548	220	240	440	130	340	330	260	95	880	740	520	515	200	M42	62	45	346.9	22248CK	H3148
SD552	240	260	480	140	370	360	280	100	940	790	560	555	210	M42	62	45	453.4	22252CAK	H3152
SD556	260	280	500	140	390	380	300	110	990	830	600	590	230	M42	62	45	506.7	22256CAK	H3156
SD560	280	300	540	150	410	390	325	110	1060	890	640	650	250	M42	62	45	600.5	22260CAK	H3160
SD564	300	320	580	160	440	420	355	110	1110	930	680	710	270	M48	72	52	650.5	22264CAK	H3164

注 1：设计选用一端出轴，另一端封闭的轴承座时，其封闭芯盖按规格件处理。

注 2：推荐优先选用 A 型结构，B 型结构一般不用。

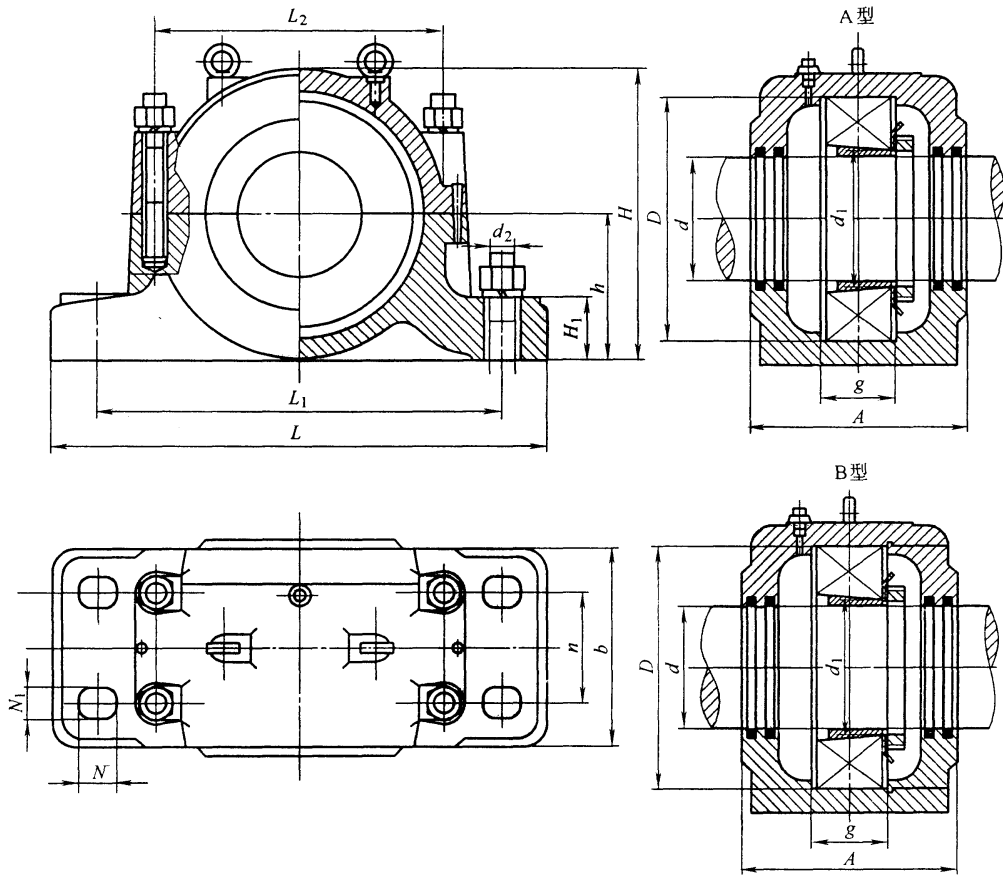


图1 SD500、SD600型

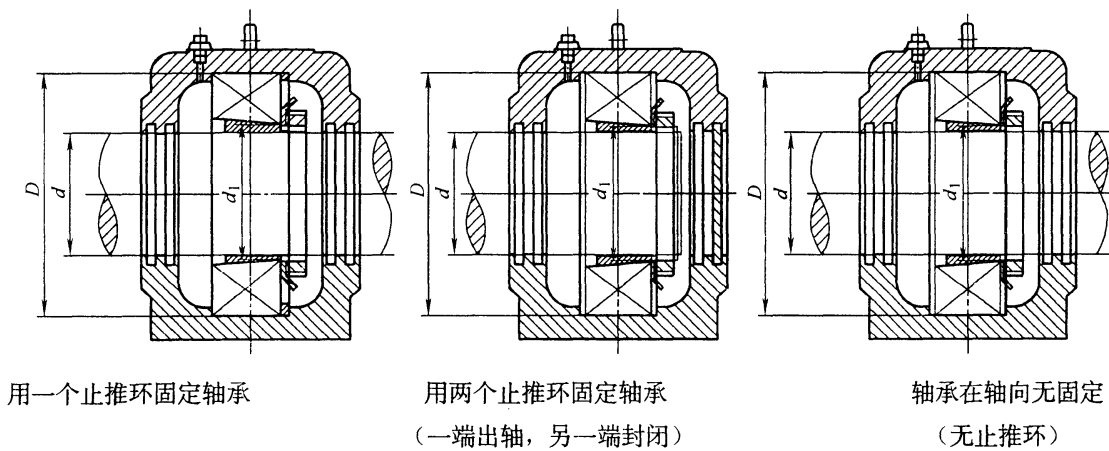


图2 轴承与止推环安装型式

表 2 SD600 系列轴承座

单位: mm

型号	轴径 d	d_1	轴承座		A	b	h	H_1	L	L_1	L_2	H ≈	n	螺柱 d_2	N	N_1	质量 kg ≈	适用轴承及附件	
			内径 D	g														GB/T 288	JB/T 7919.2
SD630	135	150	320	118	280	260	190	80	650	540	380	380	150	M30	42	33	172.2	22330CK	H2330
SD632	140	160	340	124	290	280	200	85	700	570	400	400	160	M36	52	39	189.3	22332CK	H2332
SD634	150	170	360	130	300	290	210	90	740	610	420	420	170	M36	52	39	203.9	22334CK	H2334
SD636	160	180	380	136	320	310	225	90	780	640	450	450	180	M36	52	39	252.1	22336CK	H2336
SD638	170	190	400	142	330	320	240	95	820	680	480	475	190	M42	62	45	302	22338CK	H2338
SD640	180	200	420	148	350	340	250	95	860	710	500	500	200	M42	62	45	336	22340CK	H2340
SD644	200	220	460	155	360	350	280	100	920	770	560	550	210	M42	62	45	434.1	22344CK	H2344
SD648	220	240	500	165	390	380	300	110	990	830	600	590	230	M42	62	45	515	22348CK	H2348
SD652	240	260	540	175	410	400	325	110	1060	890	640	640	250	M48	72	45	575	22352CAK	H2352
SD656	260	280	580	185	440	430	355	120	1110	930	690	690	270	M48	72	45	636	22356CAK	H2356

注 1: 设计选用一端出轴, 另一端封闭的轴承座时, 其封闭芯盖按规格件处理。

注 2: 推荐优先选用 A 型结构, B 型结构一般不用。

3.2 异径孔四螺柱轴承座

SD200、SD300 型的结构型式与尺寸应符合图 3 和表 3 及表 4 的规定。

表 3 SD200 异径孔轴承座

单位: mm

型号	轴径 d	d_1	d_2	轴承座		A	b	h	H_1	L	L_1	L_2	H ≈	n	螺柱 d_2	N	N_1	质量 kg ≈	适用 轴承
				内径 D	g														
SD230	150	170	135	270	83	240	220	160	65	550	450	320	320	120	M30	42	33	94.6	22230C
SD232	160	180	140	290	90	250	230	170	70	580	480	340	340	130	M30	42	33	111	22232C
SD234	170	195	150	310	96	270	250	180	70	620	510	360	360	140	M30	42	33	130.6	22234C
SD236	180	200	160	320	96	280	260	190	75	650	540	380	380	150	M30	42	33	166.6	22236C
SD238	190	215	170	340	102	290	280	200	80	700	570	400	400	160	M36	52	39	181.8	22238C
SD240	200	225	180	360	108	300	290	210	85	740	610	420	420	170	M36	52	39	195.8	22240C
SD244	220	250	200	400	118	330	320	240	90	820	680	480	475	190	M42	62	45	289.2	22244C
SD248	240	265	220	440	130	340	330	260	95	880	740	520	515	200	M42	62	45	336	22248C
SD252	260	300	240	480	140	370	360	280	100	940	790	560	555	210	M42	62	45	434.1	22252CA
SD256	280	310	260	500	140	390	380	300	105	990	830	600	590	230	M42	62	45	496.7	22256CA

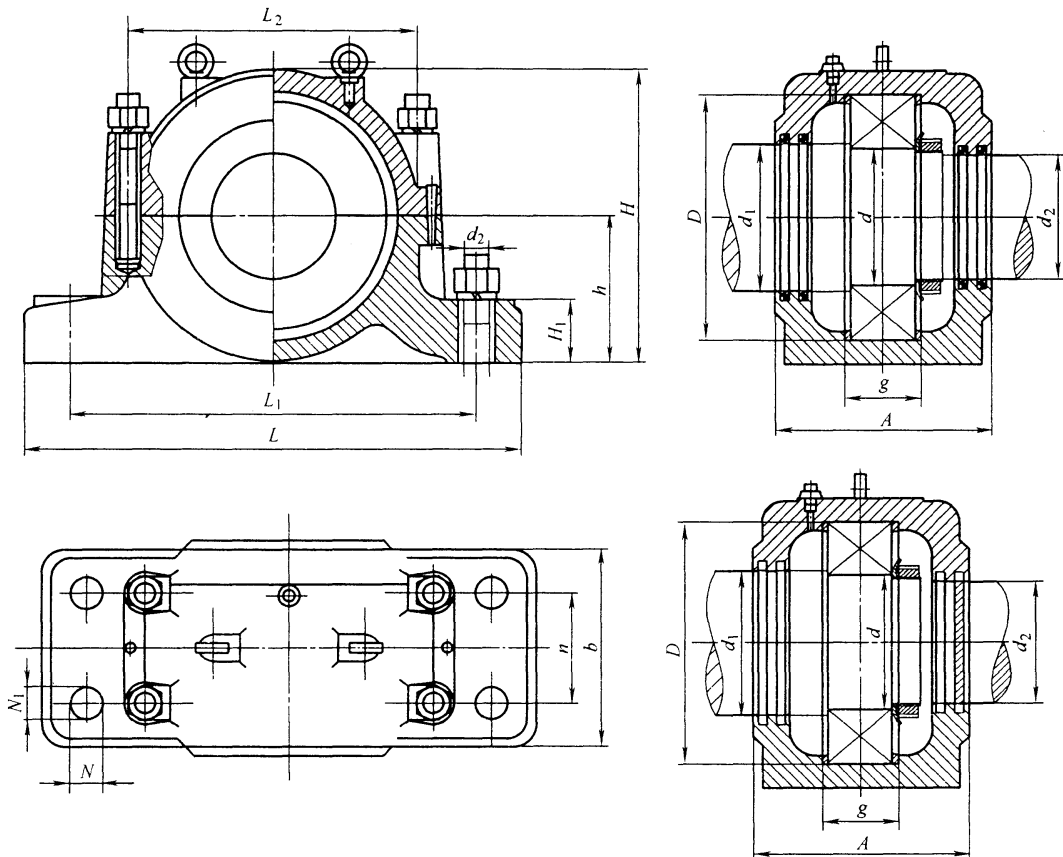


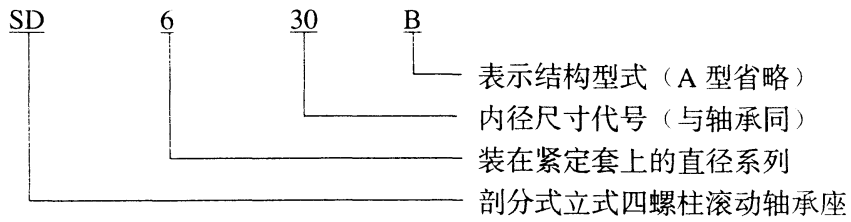
图3 SD200、SD300型
表4 SD300 异径孔轴承座

单位: mm

型号	轴径 d	d_1	d_2	轴承座 内径 D	g	A	b	h	H_1	L	L_1	L_2	H \approx	n	螺柱 d_2	N	N_1	质量 kg \approx	适用 轴承
SD330	150	175	135	320	118	280	260	190	75	650	540	380	380	150	M30	42	33	168.4	22330C
SD332	160	190	140	340	124	290	280	200	80	700	570	400	400	160	M36	52	39	186.6	22332C
SD334	170	200	150	360	130	300	290	210	85	740	610	420	420	170	M36	52	39	200.6	22334C
SD336	180	210	160	380	136	320	310	225	85	780	640	450	450	180	M36	52	39	246.3	22336C
SD338	190	225	170	400	142	330	320	240	90	820	680	480	475	190	M42	62	45	293	22338C
SD340	200	235	180	420	148	350	340	250	95	860	710	500	500	200	M42	62	45	331.8	22340C
SD344	220	260	200	460	155	360	350	280	105	920	770	560	550	210	M42	62	45	426.5	22344C
SD348	240	280	220	500	165	390	380	300	105	990	830	600	590	230	M42	62	45	507	22348C
SD352	260	310	240	540	175	410	400	325	110	1060	890	640	640	250	M48	72	52	575	22352CA
SD356	280	325	260	580	185	440	430	355	120	1110	930	690	690	270	M48	72	52	629	22356CA

4 型号与标记

4.1 型号说明



4.2 标记示例

示例 1: 轴承内径为 $d_1=160\text{mm}$ 的 A 型 SD600 系列轴承座:

SD632 轴承座 JB/T 10781—2007

示例 2: 轴承内径为 $d=160\text{mm}$ 的 A 型 SD300 系列轴承座:

SD332 轴承座 JB/T 10781—2007

5 技术条件

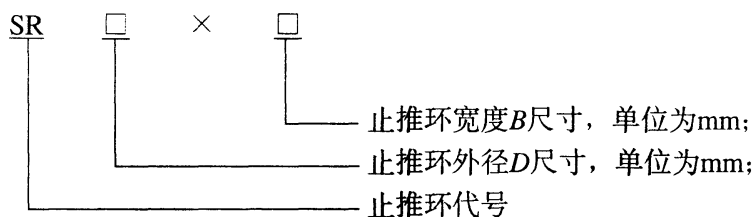
轴承座的技术条件应符合 JB/T 8874 的规定。

附录 A
(规范性附录)
止推环

A.1 止推环的结构见图A.1，尺寸按表A.1的规定。

A.2 止推环的代号：

止推环的代号构成如下：



A.3 标记示例：

外径为270mm，宽度为10mm的止推环：

SR270×10 JB/T 10781—2007

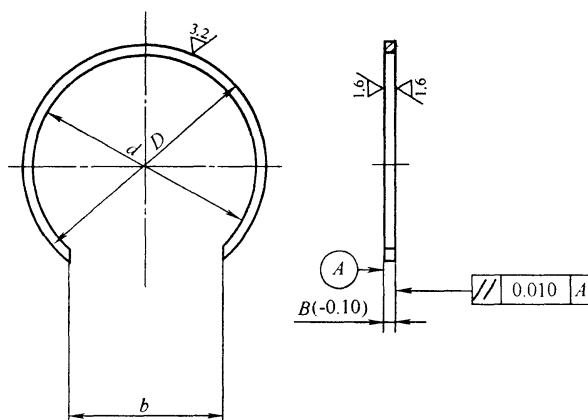


图 A.1
表 A.1

单位：mm

型 号	D	d	B	b
SR270×10	270	248	10	170
SR270×5	270	248	5	170
SR290×10	290	268	10	180
SR290×5	290	268	5	180
SR310×10	310	285	10	190
SR310×5	310	285	5	190
SR320×10	320	296	10	200
SR320×5	320	296	5	200
SR340×10	340	314	10	210
SR340×5	340	314	5	210

表 A.1 (续)

型 号	D	d	B	b
SR380×10	380	342	10	210
SR380×5	380	342	5	211
SR400×10	400	369	10	210
SR400×5	400	369	5	210
SR420×10	420	379	10	220
SR420×5	420	379	5	220
SR440×10	440	420	10	220
SR440×5	440	420	5	220
SR460×10	460	430	10	200
SR460×5	460	430	5	200
SR480×10	480	451	10	220
SR480×5	480	451	5	220
SR500×10	500	461	10	200
SR500×5	500	461	5	200
SR540×10	540	487	10	240
SR540×5	540	487	5	240
SR580×10	580	524	10	260
SR580×5	580	524	5	260

中 华 人 民 共 和 国
机械行业标准
四螺柱滚动轴承座
型式与尺寸
JB/T 10781—2007

*

机械工业出版社出版发行
北京市百万庄大街22号
邮政编码：100037

*

210mm×297mm·0.75印张·19千字
2008年2月第1版第1次印刷
定价：12.00元

*

书号：15111·8686
网址：<http://www.cmpbook.com>
编辑部电话：（010）88379779
直销中心电话：（010）88379693
封面无防伪标均为盗版

版权专有 侵权必究