

前 言

本标准等效采用 ISO 10285:1992《公制套筒型循环球直线运动滚动轴承》，是对 ZB J11 006—87 和 JB/T 5388—91 的修订。

本标准采用了该国际标准的全部技术内容，仅在附录 A 中增加了直线运动球轴承的代号表示方法。

本标准的附录 A 是标准的附录。

本标准由中华人民共和国机械工业部提出。

本标准由全国滚动轴承标准化技术委员会归口。

本标准起草单位：机械工业部洛阳轴承研究所、哈尔滨轴承集团公司。

本标准起草人：陈原、高春芝。

本标准为首次发布。

ISO 前言

国际标准 ISO 10285:1992 由 ISO/TC4(滚动轴承技术委员会)下设的 SC11(直线运动滚动轴承)分技术委员会制定。

引 言

直线运动球轴承提供的直线运动不同于旋转运动。本标准所述的这类轴承采用钢球作滚动体，在绕轴的圆柱形轴承体内的若干条封闭滚道上作循环运动。

直线运动球轴承通常用以满足以下要求：

- a) 平稳低摩擦运动，无爬行或振动。
- b) 轴承与轴之间产生相对直线运动时，只需较小的力。

以上要求和其他一些要求，可以通过正确使用各种不同类型的直线运动球轴承（闭型、调整型、开口型）来达到。应该由制造厂和用户对轴承的类型和规格进行合理的选择。

直线运动支承
直线运动球轴承 外形尺寸和公差

GB/T 16940—1997
eqv ISO 10285:1992

Linear motion bearings—Linear motion ball bearings
—Boundary dimensions and tolerances

1 范围

本标准规定了套筒型循环球直线运动轴承的外形尺寸、公差和代号方法。
本标准仅适用于套筒型循环球直线运动轴承。

2 引用标准

下列标准所包含的条文,通过在本标准中引用而构成为本标准的条文。本标准出版时,所示版本均为有效。所有标准都会被修订,使用本标准的各方应探讨使用下列标准最新版本的可能性。

GB 1800—79 公差与配合 总论 标准公差与基本偏差

GB 1801—79 公差与配合 尺寸至 500 mm 孔、轴公差带与配合

GB 4199—89 滚动轴承 公差定义

GB 6930—86 滚动轴承 词汇

3 定义

本标准采用了 GB 4199 和 GB 6930 及以下定义。

3.1 套筒型循环球直线运动轴承 linear motion, recirculating-ball, sleeve-type rolling bearing
为实现沿轴作直线运动而设计的一种具有若干循环球封闭滚道的圆柱套筒型直线运动轴承。

3.2 轴 shaft

直线运动轴承作往复运动顺沿的淬硬圆轴。

3.3 公称外径 nominal outside diameter

包容基本圆柱外表面之理论表面的圆柱体直径。

3.4 球组公称内径 nominal ball complement bore diameter

与球组内切的圆柱体直径。

3.5 轴承公称宽度 nominal bearing width

限定直线运动球轴承宽度的两个理论端面间的距离。

3.6 径向跳动 radial runout

圆柱套筒的外表面与球组内径中心线间的最大和最小径向距离之差。

3.7 闭型轴承 closed-type bearing

该型式轴承,其外套筒是连续的或实质上是连续的。在大多数情况下,通过选择座的配合、轴的公差和轴承,对球组内径与轴之间的游隙进行调整。

3.8 调整型轴承 adjustable-type bearing

该型式轴承具有弹性,允许对球组内径与轴之间的游隙作机械调整。

3.9 开口型轴承 open-type bearing

该型式轴承,沿轴向截去一部分,而提供其在支承导轨轴上的游隙。

4 符号

见图 1~图 3。

F_w :球组公称内径

F_{ws} :球组单一内径

ΔF_{ws} :球组单一内径与球组公称内径之差($F_{ws}-F_w$)

D :公称外径

D_{mp} :单一平面平均外径

ΔD_{mp} :单一平面平均外径与公称外径之差($D_{mp}-D$)

D_1 :止动槽直径

D_{imax} :止动槽最大直径

C :轴承公称宽度

C_s :轴承单一宽度

ΔC_s :轴承单一宽度与轴承公称宽度之差(C_s-C)

C_1 :两止动槽外端面间公称距离

C_{1s} :两止动槽外端面间单一距离

ΔC_{1s} :两止动槽外端面间单一距离与公称距离之差($C_{1s}-C$)

C_2 :止动槽公称宽度

C_{2min} :止动槽最小宽度

E :开口型轴承在直径 F_w 处的开口宽度

E_{min} :开口型轴承在直径 F_w 处的最小开口宽度

K_{ca} :成套轴承的径向跳动

α :开口型轴承开口的包容角

α_{min} :开口型轴承开口的最小包容角

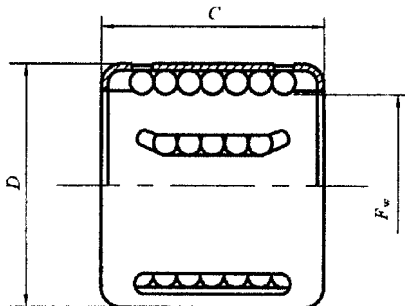
5 外形尺寸

表 1~表 4 中给出了尺寸系列 1,2,3 和 4 的轴承外形尺寸(见图 1~图 3)。

6 标记

标记示例:

直线运动支承 LB 304768 AJ GB/T 16940—1997



LBP 型
图 1

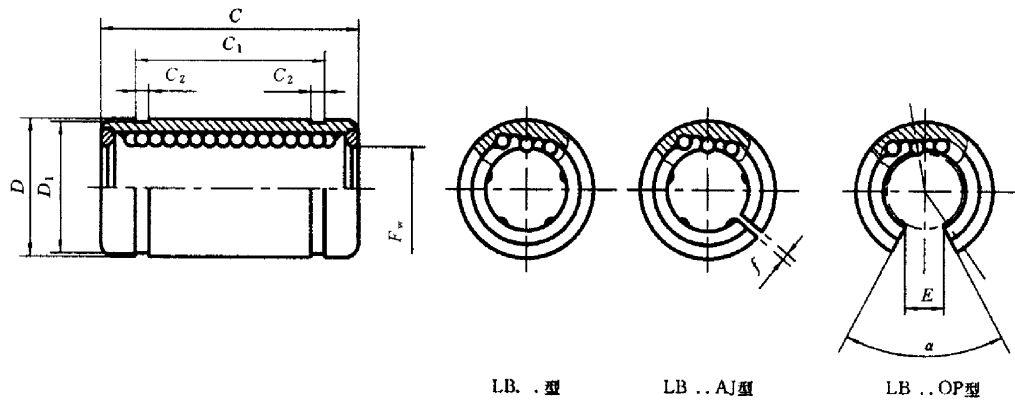
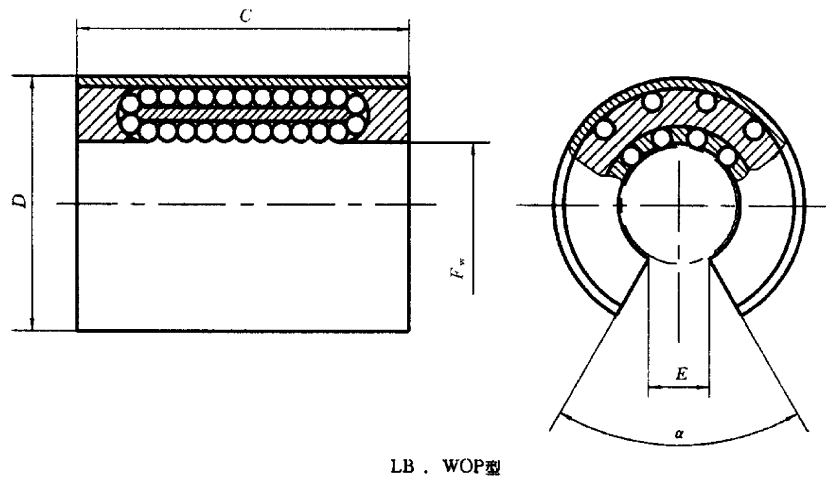


图 2



LB...WOP型

图 3

表 1 1 系列外形尺寸

mm

轴 承 代 号	外 形 尺 寸		
	F_w	D	C
LBP...型			
LBP 3710	3	7	10
LBP 4812	4	8	12
LBP 51015	5	10	15
LBP 61219	6	12	19
LBP 81524	8	15	24
LBP 101726	10	17	26
LBP 121928	12	19	28
LBP 162430	16	24	30
LBP 202830	20	28	30
LBP 253540	25	35	40
LBP 304050	30	40	50
LBP 405260	40	52	60
LBP 506270	50	62	70
LBP 607585	60	75	85

注：表中尺寸也适用于 LB...型和 LB...AJ 型轴承。

表 2 2 系列外形尺寸

mm

轴 承 代 号	外 形 尺 寸		
LBP...型	F_w	D	C
LBP 122024	12	20	24
LBP 162528	16	25	28
LBP 203030	20	30	30
LBP 253737	25	37	37
LBP 304444	30	44	44
LBP 405656	40	56	56

注：表中尺寸也适用于 LB...型和 LB...AJ 型轴承。

表 3 3 系列外形尺寸

mm

轴 承 代 号			外 形 尺 寸								开口 包容角
LB...型	LB...AJ 型	LB...OP 型	F_w	D	C	C_1	C_{2min}	D_{1max}	f	E_{min}	α_{min}
LB 51222	LB 51222 AJ		5	12	22	14.2	1.1	11.5	1		
LB 61322	LB 61322 AJ		6	13	22	14.2	1.1	12.4	1		
LB 81625	LB 81625 AJ		8	16	25	16.2	1.1	15.2	1		
LB 101929	LB 101929 AJ	LB 101929 OP	10	19	29	21.6	1.3	18	1	6	65°
LB 122232	LB 122232 AJ	LB 122232 OP	12	22	32	22.6	1.3	21	1.5	6.5	65°
LB 162636	LB 162636 AJ	LB 162636 OP	16	26	36	24.6	1.3	24.9	1.5	9	50°
LB 203245	LB 203245 AJ	LB 203245 OP	20	32	45	31.2	1.6	30.5	2	9	50°
LB 254058	LB 254058 AJ	LB 254058 OP	25	40	58	43.7	1.85	38.5	2	11	50°
LB 304768	LB 304768 AJ	LB 304768 OP	30	47	68	51.7	1.85	44.5	2	12.5	50°
LB 355270	LB 355270 AJ	LB 355270 OP	35	52	70	49.2	2.15	49	2.5	15	50°
LB 406280	LB 406280 AJ	LB 406280 OP	40	62	80	60.3	2.15	59	2.5	16.5	50°
LB 5075100	LB 5075100 AJ	LB 5075100 OP	50	75	100	77.3	2.65	72	2.5	21	50°
LB 6090125	LB 6090125 AJ	LB 6090125 OP	60	90	125	101.3	3.15	86.5	3	26	50°
LB 80120165	LB 80120165 AJ	LB 80120165 OP	80	120	165	133.3	4.15	116	3	36	50°
LB 100150175	LB 100150175 AJ	LB 100150175 OP	100	150	175	143.3	4.15	145	3	45	50°

注：对于开口型和调整型轴承， D 和 D_{1max} 是在套筒开缝后并装在直径为 D 、偏差为零的厚壁环规中所测得的尺寸。

表 4 4 系列外形尺寸

mm

轴 承 代 号	外 形 尺 寸				开 口 包 容 角
	F_w	D	C	E_{\min}	$\alpha_{\min}/(^{\circ})$
LB...WOP 型					
LB 306075 WOP	30	60	75	14	72
LB 4075100 WOP	40	75	100	19.5	72
LB 5090125 WOP	50	90	125	24.5	72
LB 60110150 WOP	60	110	150	29	72
LB 80145200 WOP	80	145	200	39	72

注：D 是在套筒开口后装在直径为 D、偏差为零的厚壁环规中所测得的尺寸。

7 公差

7.1 公差等级

直线运动球轴承的制造公差等级分为 L9, L7, L7A, L6, L6A 和 L6M, 其公差依照 GB 1800 和 GB 1801 的规定列于表 6~表 11, 采用了表 5 的方案。

7.2 适用性

公差等级 L9 适用于 1, 2 系列闭型和调整型轴承。

公差等级 L7 和 L6 适用于 1, 2 和 3 系列闭型轴承。

公差等级 L7A 和 L6A 适用于 3 系列开口型和调整型轴承。

公差等级 L6M 适用于 4 系列开口型轴承。

表 5 公差等级

符 号	L9	L7	L7A	L6	L6A	L6M
ΔF_{ws}	JS9	H7	H8	H6	H7	M7
ΔD_{mp}	¹⁾	h6 ²⁾	¹⁾	h5 ²⁾	¹⁾	¹⁾
ΔC_s	js14	h14	h14	h14	h14	h14
ΔC_{1s}	¹⁾	H13	H13	H13	H13	¹⁾
K_{ca}	¹⁾	¹⁾	¹⁾	IT7 ³⁾	¹⁾	¹⁾

1) 公差不作规定。
2) 适用于实体圆柱套筒的直线运动球轴承。
3) 根据尺寸 D 而定。

表 6 适用于 1 和 2 系列闭型和调整型轴承的 L9 级公差

μm

F_w/mm		$\Delta F_{ws}^{1)}$		ΔC_s	
超过	到	上偏差	下偏差	上偏差	下偏差
—	3	+12.5	-12.5	+180	-180
3	5	+15	-15	+215	-215
5	6	+15	-15	+260	-260
6	10	+18	-18	+260	-260
10	18	+21.5	-21.5	+260	-260
18	20	+26	-26	+260	-260
20	30	+26	-26	+310	-310
30	50	+31	-31	+370	-370
50	80	+37	-37	+435	-435

1) ΔF_{ws} 为轴承装在直径为 D、偏差为零的厚壁环规中的测值。

表 7 用于 1,2,3 系列闭型轴承的 L7 级公差

 μm

F_w/mm		$\Delta F_{ws}^{1)}$		ΔD_{mp}						ΔC_s						ΔC_{1s}	
				1 系列		2 系列		3 系列		1 系列		2 系列		3 系列		3 系列	
超过	到	上偏差	下偏差	上偏差	下偏差	上偏差	下偏差	上偏差	下偏差	上偏差	下偏差	上偏差	下偏差	上偏差	下偏差	上偏差	下偏差
—	3	+10	0	0	-9	—	—	—	—	0	-360	—	—	—	—	—	—
3	4	+12	0	0	-9	—	—	—	—	0	-430	—	—	—	—	—	—
4	5	+12	0	0	-9	—	—	0	-11	0	-430	—	—	0	-520	+270	0
5	6	+12	0	0	-11	—	—	0	-11	0	-520	—	—	0	-520	+270	0
6	8	+15	0	0	-11	—	—	0	-11	0	-520	—	—	0	-520	+270	0
8	10	+15	0	0	-11	—	—	0	-13	0	-520	—	—	0	-520	+330	0
10	16	+18	0	0	-13	0	-13	0	-13	0	-520	0	-520	0	-620	+330	0
16	20	+21	0	0	-13	0	-13	0	-16	0	-520	0	-520	0	-620	+390	0
20	25	+21	0	0	-16	0	-16	0	-16	0	-620	0	-620	0	-740	+390	0
25	30	+21	0	0	-16	0	-16	0	-16	0	-620	0	-620	0	-740	+460	0
30	40	+25	0	0	-19	0	-19	0	-19	0	-740	0	-740	0	-740	+460 ²⁾	0
40	50	+25	0	0	-19	—	—	0	-19	0	-740	—	—	0	-870	+460	0
50	60	+30	0	0	-19	—	—	0	-22	0	-870	—	—	0	-1 000	+540	0
60	80	+30	0	—	—	—	—	0	-22	—	—	—	—	0	-1 000	+630	0
80	120	+35	0	—	—	—	—	0	-25	—	—	—	—	0	-1 000	+630	0

1) 对于 1 系列和 2 系列, ΔF_{ws} 为轴承装在直径为 D 、偏差为零的厚壁环规中的测值。2) 对于 3 系列直线运动球轴承, 当其球组公称内径 $F_w=35\text{ mm}$ 时, ΔC_{1s} 的上偏差为 $+390\ \mu\text{m}$, 下偏差为 0。

表 8 用于 3 系列开口型和调整型轴承的 L7A 级公差

 μm

F_w/mm		$\Delta F_{ws}^{1)}$		ΔC_s		ΔC_{1s}	
超 过	到	上偏差	下偏差	上偏差	下偏差	上偏差	下偏差
4	6	+18	0	0	-520	+270	0
6	8	+22	0	0	-520	+270	0
8	10	+22	0	0	-520	+330	0
10	18	+27	0	0	-620	+330	0
18	20	+33	0	0	-620	+390	0
20	25	+33	0	0	-740	+390	0
25	30	+33	0	0	-740	+460	0
30	40	+39	0	0	-740	+460 ²⁾	0
40	50	+39	0	0	-870	+460	0
50	70	+46	0	0	-1 000	+540	0
70	80	+46	0	0	-1 000	+630	0
80	120	+54	0	0	-1 000	+630	0

1) ΔF_{ws} 为轴承装在直径为 D 、偏差为零的厚壁环规中的测值。2) 对于 3 系列直线运动球轴承, 当其球组公称内径 $F_w=35\text{ mm}$ 时, ΔC_{1s} 的上偏差为 $+390\ \mu\text{m}$ 下偏差为 0。

表 9 用于 1,2 和 3 系列闭型轴承的 L6 级公差

μm

F_w/mm		$\Delta F_{ws}^{1)}$		ΔD_{mp}						ΔC_s						ΔC_{1s}		K_{ca}		
				1 系列		2 系列		3 系列		1 系列		2 系列		3 系列		3 系列		1 系列	2 系列	3 系列
超过	到	上偏差	下偏差	上偏差	下偏差	上偏差	下偏差	上偏差	下偏差	上偏差	下偏差	上偏差	下偏差	上偏差	下偏差	上偏差	下偏差	最大		
—	3	+6	0	0	-6	—	—	—	—	0	-360	—	—	—	—	—	—	15	—	—
3	4	+8	0	0	-6	—	—	—	—	0	-430	—	—	—	—	—	—	15	—	—
4	5	+8	0	0	-6	—	—	0	-8	0	-430	—	—	0	-520	+270	0	15	—	18
5	6	+8	0	0	-8	—	—	0	-8	0	-520	—	—	0	-520	+270	0	18	—	18
6	8	+9	0	0	-8	—	—	0	-8	0	-520	—	—	0	-520	+270	0	18	—	18
8	10	+9	0	0	-8	—	—	0	-9	0	-520	—	—	0	-520	+330	0	18	—	21
10	16	+11	0	0	-9	0	-9	0	-9	0	-520	0	-520	0	-620	+330	0	21	21	21
16	20	+13	0	0	-9	0	-9	0	-11	0	-520	0	-520	0	-620	+390	0	21	21	25
20	25	+13	0	0	-11	0	-11	0	-11	0	-620	0	-620	0	-740	+390	0	25	25	25
25	30	+13	0	0	-11	0	-11	0	-11	0	-620	0	-620	0	-740	+460	0	25	25	25
30	40	+16	0	0	-13	0	-13	0	-13	0	-740	0	-740	0	-740	+460 ²⁾	0	30	30	30
40	50	+16	0	0	-13	—	—	0	-13	0	-740	—	—	0	-870	+460	0	30	—	30
50	60	+19	0	0	-13	—	—	0	-15	0	-870	—	—	0	-1 000	+540	0	30	—	35
60	80	+19	0	—	—	—	—	0	-15	—	—	—	—	0	-1 000	+630	0	—	—	35
80	120	+22	0	—	—	—	—	0	-18	—	—	—	—	0	-1 000	+630	0	—	—	40

1) ΔF_{ws} 为轴承装在直径为 D 、偏差为零的厚壁环规中的测值。

2) 对于 3 系列直线运动球轴承, 当其球组公称内径 $F_w=35$ mm 时, ΔC_{1s} 的上偏差为 +390 μm, 下偏差为 0。

表 10 用于 3 系列开口型和调整型轴承的 L6A 级公差

μm

F_w/mm		$\Delta F_{ws}^{1)}$		ΔC_s		ΔC_{1s}	
超过	到	上偏差	下偏差	上偏差	下偏差	上偏差	下偏差
4	6	+12	0	0	-520	+270	0
6	8	+15	0	0	-520	+270	0
8	10	+15	0	0	-520	+330	0
10	18	+18	0	0	-620	+330	0
18	20	+21	0	0	-620	+390	0
20	25	+21	0	0	-740	+390	0
25	30	+21	0	0	-740	+460	0
30	40	+25	0	0	-740	+460 ²⁾	0
40	50	+25	0	0	-870	+460	0
50	70	+30	0	0	-1 000	+540	0
70	80	+30	0	0	-1 000	+630	0
80	120	+35	0	0	-1 000	+630	0

1) ΔF_{ws} 为轴承装在直径为 D 、偏差为零的厚壁环规中的测值。

2) 对于 3 系列直线运动球轴承, 当其球组公称内径 $F_w=35$ mm 时, ΔC_{1s} 的上偏差为 +390 μm, 下偏差为 0。

表 11 用于 4 系列开口型轴承的 L6M 级公差

 μm

F_w/mm		$\Delta F_{ws}^{1)}$		ΔC_s	
超过	到	上偏差	下偏差	上偏差	下偏差
25	30	0	-21	0	-740
30	40	0	-25	0	-870
40	50	0	-25	0	-1 000
50	70	0	-30	0	-1 000
70	80	0	-30	0	-1 150

1) ΔF_{ws} 为轴承装在直径为 D 、偏差为零的厚壁环规中的测值。

附 录 A
(标准的附录)
直线运动球轴承代号方法

A1 代号的组成

直线运动球轴承代号由基本代号、补充代号和公差等级代号组成。

A2 基本代号

基本代号分为三部分,前部用**LB(LBP)**表示直线运动球轴承,中部的数字由左到右依次表示球组公称内径(F_w)、公称外径(D)和公称宽度(C)的毫米数。后部的字母表示结构变型,见表A1。

对于外形尺寸非整数时,可在 F_w, D, C 之间加“/”表示,以示区别。

表 A1 结构变型代号

代 号	结 构 变 型
无	闭 型
AJ	调整型
OP(WOP)	开口型(4系列开口型)

A3 补充代号

补充代号用字母表示材料、密封、内部结构等,按表A2所列顺序排列。

表 A2 补充代号

改变项目	改 变 内 容	代 号
材料改变	1. 保持架、端盖等零件用工程塑料制造 2. 保持架、端盖等零件用铝合金制造	TN L
密 封	1. 单面带橡胶密封 2. 双面带橡胶密封	RS 2RS
结构改变	1. 无保持架或隔离块 2. 支承零件的形状或尺寸改变	V K
其他改变	有上述改变项目以外的其他改变内容	Y

A4 公差等级代号

公差等级代号分别用**L9, L7, L7A, L6, L6A**和**L6M**表示。在基本代号和补充代号后加“/”表示。
例:直线运动球轴承:**LB 203245 AJ TN/L6A**

