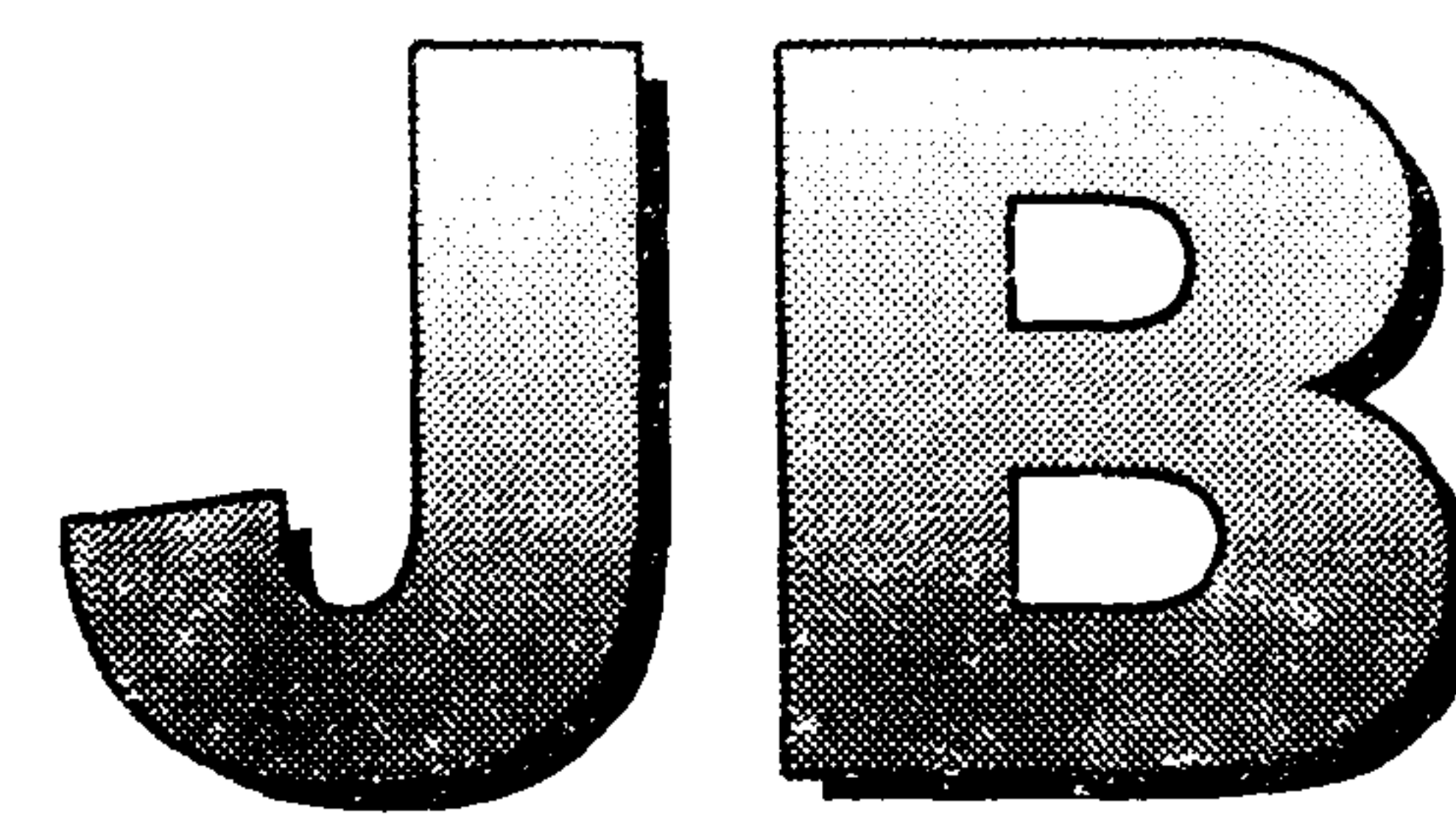


ICS 21.100.01
J 12
备案号: 20230—2007



中华人民共和国机械行业标准

JB/T 2560—2007
代替 JB/T 2560—1991

整体有衬正滑动轴承座 型式与尺寸

Integral sliding bearing clock with lining—Types and dimensions

2007-03-06 发布

2007-09-01 实施

中华人民共和国国家发展和改革委员会 发布

目 次

前言.....	III
1 范围.....	1
2 规范性引用文件.....	1
3 型式和主要尺寸.....	1
4 轴承座的选用要求.....	2
5 技术要求.....	3

前 言

本标准代替 JB/T 2560—1991 《整体有衬正滑动轴承座 型式与尺寸》。

本标准与 JB/T 2560—1991 相比，主要变化如下：

——增加了标准的“前言”。

本标准由中国机械工业联合会提出。

本标准由机械工业冶金设备标准化技术委员会归口。

本标准主要起草单位：中国第二重型机械集团公司。

本标准主要起草人：赵光发。

本标准所代替标准的历次版本发布情况：

——JB 2560—1979，JB/T 2560—1991。

整体有衬正滑动轴承座 型式与尺寸

1 范围

本标准规定了整体有衬正滑动轴承座的型式与尺寸及选用要求。

本标准适用于承受径向负荷，工作环境温度 $-20^{\circ}\text{C}\sim+80^{\circ}\text{C}$ 的整体有衬正滑动轴承座。

本标准适用于生产厂制造和用户选型。

2 规范性引用文件

下列文件中的条款通过本标准的引用而成为本标准的条款。凡是注日期的引用文件，其随后所有的修改单（不包括勘误的内容）或修订版均不适用于本标准，然而，鼓励根据本标准达成协议的各方研究是否可使用这些文件的最新版本。凡是不注日期的引用文件，其最新版本适用于本标准。

GB/T 10445 滑动轴承 整体轴套的轴径（GB/T 10445—1989，eqv ISO 4199: 1979）

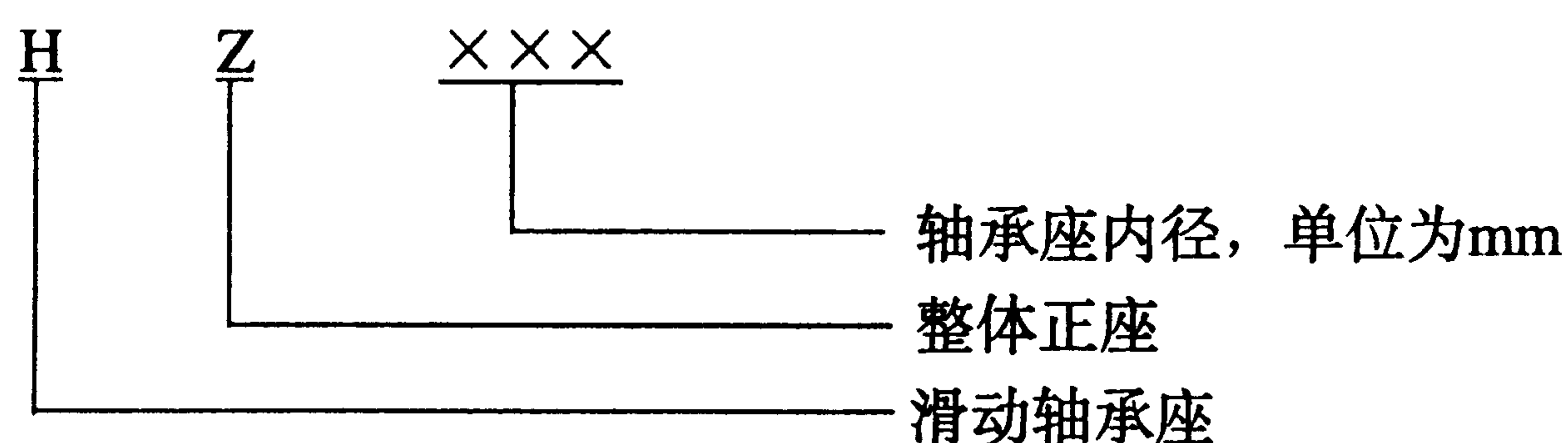
JB/T 2564 滑动轴承座 技术条件

3 型式和主要尺寸

3.1 整体有衬正滑动轴承座的型式与主要尺寸应符合图1和表1的规定。其整体轴套轴径应符合GB/T 10445的规定。

3.2 型号与标记：

3.2.1 型号说明：



3.2.2 标记示例：

$d=30\text{mm}$ 的整体有衬正滑动轴承座：

HZ030 轴承座 JB/T 2560—2007

表 1

型号	mm													
	d H8	D	R	B	b	L	L_1	H ≈	h h12	H_1	d_1	d_2	c	质量 ≈kg
HZ020	20	28	26	30	25	105	80	50	30	14	12	M10×1	1.5	0.6
HZ025	25	32	30	40	35	125	95	60	35	16	14.5	M10×1	1.5	0.9
HZ030	30	38	30	50	40	150	110	70	35	20	18.5	M10×1	1.5	1.7
HZ035	35	45	38	55	45	160	120	84	42	20	18.5	M10×1	2.0	1.9
HZ040	40	50	40	60	50	165	125	88	45	20	18.5	M10×1	2.0	2.4
HZ045	45	55	45	70	60	185	140	90	50	25	24	M10×1	2.0	3.6
HZ050	50	60	45	75	65	185	140	100	50	25	24	M10×1	2.0	3.8
HZ060	60	70	55	80	70	225	170	120	60	30	28	M14×1.5	2.5	6.5
HZ070	70	85	65	100	80	245	190	140	70	30	28	M14×1.5	2.5	9.0

表 1 (续)

型号	d H8	D	R	B	b	L	L_1	H \approx	h h12	H_1	d_1	d_2	c	质量 \approx kg
HZ080	80	95	70	100	80	255	200	155	80	30	28	M14×1.5	2.5	10.0
HZ090	90	105	75	120	90	285	220	165	85	40	35	M14×1.5	3.0	13.2
HZ100	100	115	85	120	90	305	240	180	90	40	35	M14×1.5	3.0	15.5
HZ110	110	125	90	140	100	315	250	190	95	40	35	M14×1.5	3.0	21.0
HZ120	120	135	100	150	110	370	290	210	105	45	42	M14×1.5	3.0	27.0
HZ140	140	160	115	170	130	400	320	240	120	45	42	M14×1.5	3.0	38.0

注：轴承座壳体和轴套可单独订货，但需要在订货时说明。

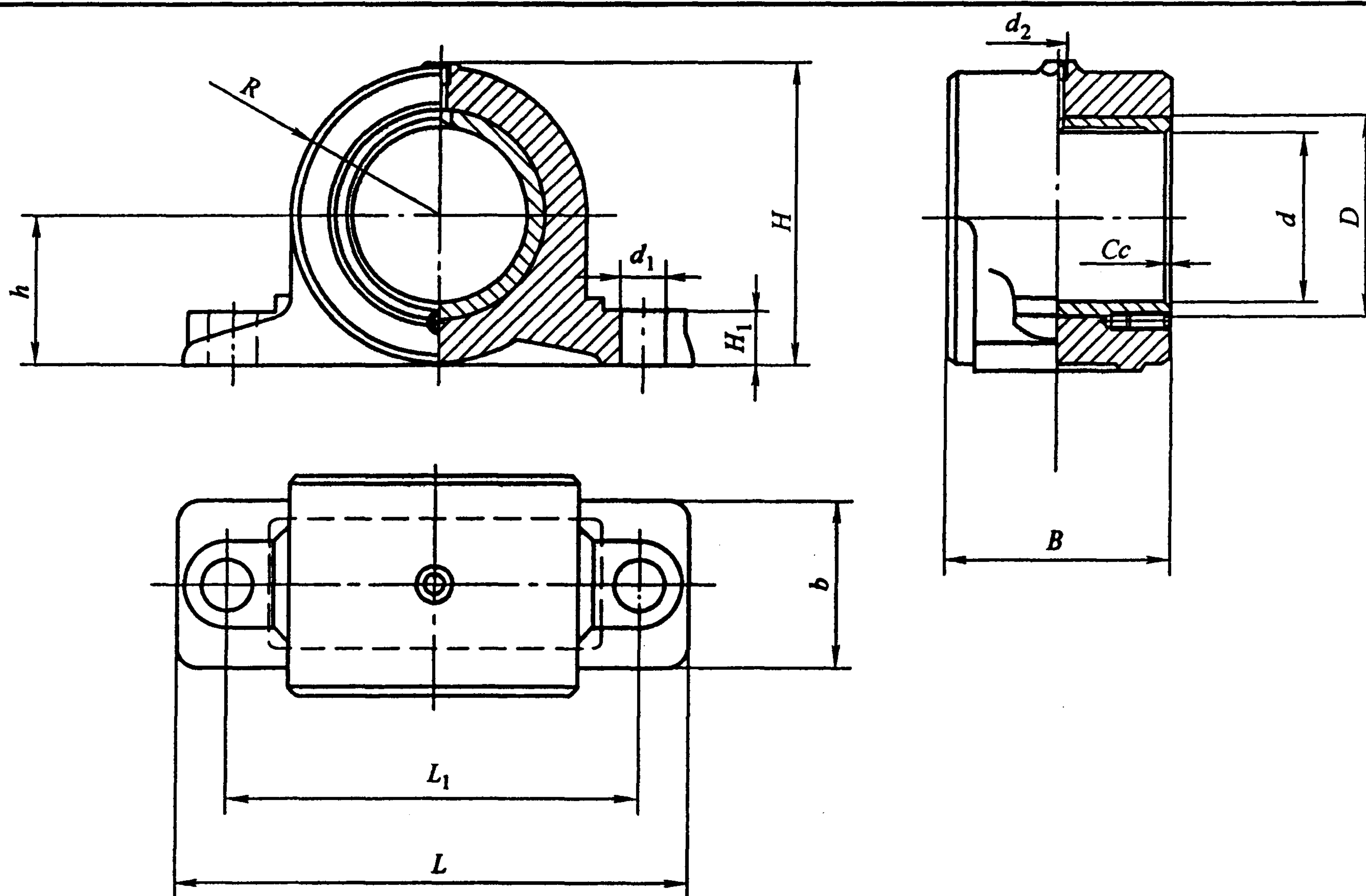


图 1

4 轴承座的选用要求

轴承座的负荷方向应在轴承垂直中心线左、右35° 范围内，如图2所示，图中阴影部分是允许承受径向负荷的范围。

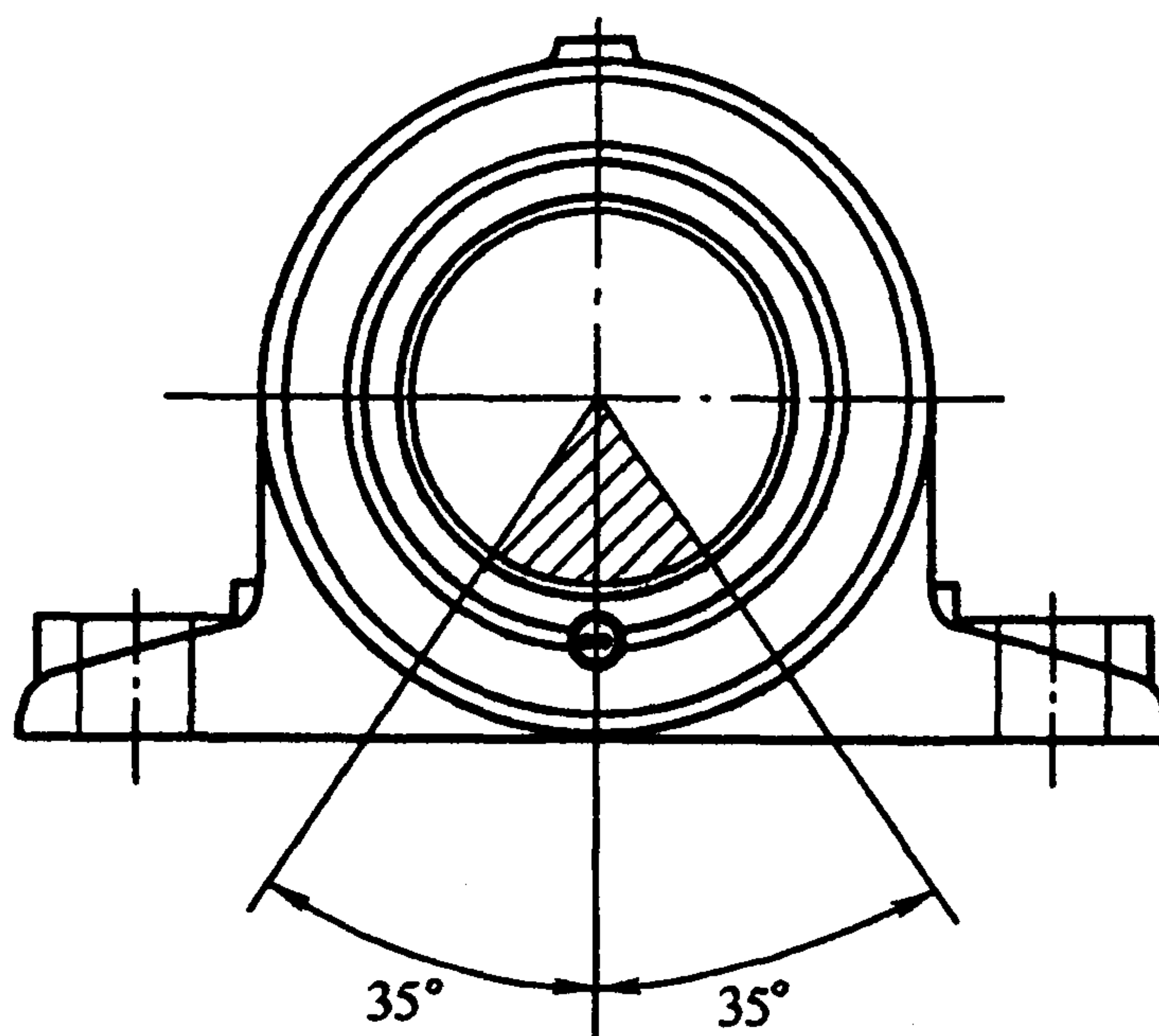


图 2

5 技术要求

轴承座的技术条件应符合JB/T 2564的规定。

中 华 人 民 共 和 国
机械行业标准
整体有衬正滑动轴承座 型式与尺寸
JB/T 2560—2007

*

机械工业出版社出版发行
北京市百万庄大街22号
邮政编码：100037

*

210mm×297mm·0.5印张·11千字

2007年9月第1版第1次印刷

定价：10.00元

*

书号：15111·8309

网址：<http://www.cmpbook.com>

编辑部电话：(010) 88379779

直销中心电话：(010) 88379693

封面无防伪标均为盗版

版权专有 侵权必究